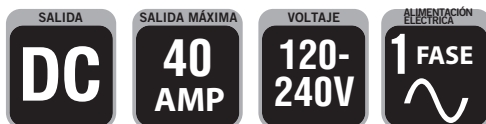


# THERMAL DYNAMICS®

AN ESAB® BRAND



## CUTMASTER® 40

### Sistemas de corte de plasma

## Manual de operación



Art # A-14036ES\_AB



Revisión: AD

Fecha de emisión: 23 March, 2020

Manual No.: 0-5557ES



**WARNING**  
Cancer and Reproductive Harm  
[www.P65Warnings.ca.gov](http://www.P65Warnings.ca.gov)  
Wash hands after handling.

**esab.com**

# **THERMAL DYNAMICS®**

AN **ESAB®** BRAND

## **NOSOTROS VALORAMOS SU TRABAJO!**

Felicitaciones por su nuevo producto Thermal Dynamics. Estamos orgullosos de tenerlo como cliente y nos esforzaremos por brindarle el mejor y más fiable servicio de la industria. Este producto está respaldado por nuestra amplia garantía y nuestra extensa red internacional de atención al cliente. Para encontrar al distribuidor o al agente de servicio técnico más cercanos a su domicilio visite nuestra página web: [www.esab.com](http://www.esab.com).

Este Manual de operación ha sido diseñado para instruirlo acerca del uso y operación correctos de su producto Thermal Dynamics. Nuestra mayor preocupación es que esté satisfecho con el producto y que su utilización sea segura. Por lo tanto, rogamos se tome el tiempo necesario para leer todo el manual, especialmente las Precauciones de seguridad. Le ayudarán a evitar riesgos potenciales que pueden existir cuando trabaje con este producto.

## **¡USTED ESTA EN BUENA COMPAÑÍA!**

**La marca elegida por contratistas y fabricantes en todo el mundo.**

Thermal Dynamics es una marca global de los productos para corte por plasma manual o automatizado.

Nos distinguimos de nuestros competidores por la fiabilidad de nuestros productos, líderes en el mercado, los que han superado la prueba del tiempo. Estamos orgullosos de nuestras innovaciones técnicas, precios competitivos, entrega excelente, la alta calidad de nuestra atención al cliente y asistencia técnica, junto a nuestra gran experiencia en ventas y marketing.

Por sobre todas las cosas, estamos comprometidos a desarrollar productos tecnológicamente avanzados para generar un ambiente de trabajo más seguro dentro de la industria de la soldadura.



#### **ADVERTENCIA**

Antes de instalar y usar el equipo, o realizar tareas de mantenimiento en él, lea este manual y asegúrese de haber entendido todo su contenido así como también las prácticas de seguridad laboral de su empresa.

A pesar de que la información contenida en este manual representa el mejor criterio del fabricante, éste no asume responsabilidad alguna sobre su utilización.

Fuente de alimentación para corte por plasma

CutMaster® 40

SL60™ 1Torch™

Manual de operación 0-5557ES

Publicado por:

OZAS-ESAB Ltd.

ul. A. Struga 10,

45-073 Opole, POLEN

Telefon: +48 77 4019270, FAX + 48 77 4019 201

[www.esab.com](http://www.esab.com)

© Copyright 2020 por ESAB

Todos los derechos reservados.

Está prohibida la reproducción de este trabajo, en su totalidad o en parte, sin el consentimiento por escrito del editor.

Por la presente el editor declara que no asume ninguna responsabilidad para ninguna parte por ninguna pérdida o daño causado por cualquier error u omisión en este manual, independientemente de que tal error haya sido ocasionado por negligencia, accidente o por cualquier otra causa.

Para material de impresión especificaciones, consultar el documento 47x1961

Fecha de publicación original: 15 November, 2019

Fecha de la revisión: 23 March, 2020

Ver el sitio Web para la Información de Garantía.

A los efectos de la garantía, guarde la siguiente información:

Lugar de compra: \_\_\_\_\_

Fecha de compra: \_\_\_\_\_

Nº de serie de la fuente de alimentación: \_\_\_\_\_

Nº de serie de la antocha: \_\_\_\_\_



**ASEGÚRESE DE QUE EL OPERADOR ACCEDA A ESTA INFORMACIÓN.  
SU DISTRIBUIDOR ESAB PUEDE FACILITARLE COPIAS ADICIONALES.**

## **PRECAUCIÓN**

Estas INSTRUCCIONES son para operadores experimentados. Si usted desconoce la teoría de operación y las prácticas seguras de la soldadura de arco y equipos de corte, rogamos que lea nuestro folleto, "precautions and safe practices for arc welding, cutting, and gouging", formulario 52-529. No permita que personas inexperimentadas instalen, operen o mantengan este equipo. No instale ni haga funcionar este equipo hasta haber leído completamente estas instrucciones. Si no entiende alguna parte de estas instrucciones, póngase en contacto con su distribuidor ESAB para obtener información adicional. Asegúrese de leer las medidas de seguridad antes de instalar o de operar este equipo.

### **RESPONSABILIDAD DEL USUARIO**

Este equipo funcionará en conformidad con la descripción contenida en este manual, las etiquetas que lo acompañan, y las instrucciones proporcionadas. Este equipo se debe comprobar periódicamente. No se debe utilizar un equipo con un mantenimiento o un funcionamiento incorrectos. Las piezas rotas, ausentes, gastadas, torcidas o contaminadas se deben sustituir inmediatamente. Si tal reparación o reemplazo llegan a ser necesarios, el fabricante recomienda solicitar el servicio por teléfono o por escrito al distribuidor ESAB del que se adquirió el equipo.

Este equipo o cualquiera de sus piezas no se deben modificar sin la autorización previa y por escrito del fabricante. El usuario de este equipo será el único responsable de cualquier malfuncionamiento que resulte de uso incorrecto, mantenimiento inadecuado, daños, reparaciones o modificación incorrecta por parte de cualquier persona, con excepción del fabricante o de un distribuidor autorizado indicado por el fabricante.



**LEER Y ENTENDER EL MANUAL ANTES DE INSTALAR U OPERAR EL EQUIPO.  
PROTEJA A USTED Y LOS OTROS!**



## DECLARACIÓN DE CONFORMIDAD UE

Conforme a

La Directiva de baja tensión 2014/35/EU, con entrada en vigor el 20 de abril del 2016

La Directiva EMC 2014/30/EU, con entrada en vigor el 20 de abril del 2016

La Directiva RoHS 2011/65/EU, con entrada en vigor el 2 de enero de 2013

### Tipo de equipo

Sistemas de corte de plasma

### Tipo de designación, etc.

CutMaster 40, a partir del número de serie 007-XXXXXX

### Nombre de la marca o marca comercial

Thermal Dynamics, an ESAB Brand

### Fabricante o su representante autorizado

#### Nombre, dirección, n.º de teléfono:

OZAS-ESAB Ltd.

ul. A. Struga 10,

45-073 Opole, Poland

Teléfono: +48 77 4019270, FAX + 48 77 4019 201

### Las siguientes normas armonizadas en vigor en la EEA se han aplicado en el diseño:

*IEC/EN 60974-1:2017 / AMD1:2019 Equipo de soldadura por arco - Parte 1: Fuentes de alimentación para soldadura.*

*Equipo de soldadura por arco IEC/EN 60974-10:2014 + AMD 1:2015 Publicado el 19-06-2015 - Parte 10: Requisitos de compatibilidad electromagnética (EMC)*

*Información adicional: Uso restringido, equipo Clase A, destinado a uso en ubicaciones no residenciales.*

**Mediante la firma de este documento, el abajo firmante declara como fabricante (o representante autorizado del fabricante) que el equipo en cuestión cumple con las normas de seguridad arriba mencionadas.**

**Fecha**

El 10 de febrero de 2020

**Firma**



Flavio Santos

**Cargo**

Director general  
Accesorios y Adyacencias

# Contenido

<b>SECCIÓN 1: INFORMACIÓN GENERAL.....</b>	<b>8</b>
1.01 Notas, precauciones y advertencias .....	8
<b>SECCIÓN 2 SISTEMA: INTRODUCCIÓN .....</b>	<b>10</b>
2.01 Cómo utilizar este Manual .....	10
2.02 Identificación del equipo .....	10
2.03 Recepción del equipo .....	10
2.04 Especificaciones de la fuente de alimentación eléctrica CSA .....	11
2.04.01 Adicional Especificaciones de la fuente de alimentación eléctrica .....	11
2.05 Especificaciones de cableado de entrada CSA .....	12
2.06 Especificaciones de la fuente de alimentación eléctrica CE .....	13
2.06.01 Adicional Especificaciones de la fuente de alimentación eléctrica .....	13
2.07 Especificaciones de cableado de entrada CE .....	13
2.08 Recomendaciones para el generador.....	14
2.09 Características de la fuente de alimentación eléctrica .....	14
<b>SECCIÓN 2 ANTORCHA: INTRODUCCIÓN .....</b>	<b>17</b>
2T.01 Alcance del manual .....	17
2T.02 Descripción general .....	17
2T.03 Especificaciones .....	17
<b>SECTION 3 SISTEMA: INSTALACIÓN .....</b>	<b>19</b>
3.01 Desembalaje.....	19
3.02 Opciones de elevación .....	19
3.03 Conexiones de gas .....	20
3.04 Conexiones de alimentación eléctrica de entrada primaria.....	21
3.05 Conexiones del cable de trabajo .....	22
<b>SECCIÓN 3 ANTORCHA: INSTALACIÓN.....</b>	<b>25</b>
3T.01 Conexiones de la antorcha .....	25
<b>SECCION 4 SISTEMA: FUNCIONAMIENTO .....</b>	<b>26</b>
4.01 Controles / características del panel delantero.....	26
4.02 Preparaciones for Funcionamiento .....	27
<b>SECCIÓN 4 ANTORCHA: FUNCIONAMIENTO .....</b>	<b>30</b>
4T.01 Selección de piezas de la antorcha.....	30
4T.02 Operación de la antorcha manual .....	30
4T.03 resanado.....	34
4T.04 INFORMACIÓN SOBRE PATENTES .....	36

## Contenido

<b>SECCIÓN 5 SISTEMA: SERVICIO .....</b>	<b>38</b>
5.01 Mantenimiento general.....	38
5.02 Programa de mantenimiento .....	38
5.03 Fallos comunes .....	39
5.04 Indicación de falla .....	40
5.05 Guía de resolución de problemas básicos.....	41
5.06 Sustitución de piezas básicas de la fuente de alimentación eléctrica .....	43
<b>SECCIÓN 5 ANTORCHA: SERVICIO.....</b>	<b>44</b>
5T.01 Mantenimiento general.....	44
5T.02 Inspección y reemplazo de las piezas consumibles de la antorcha .....	45
<b>SECCIÓN 6: LISTAS DE PIEZAS.....</b>	<b>47</b>
6.01 Introducción .....	47
6.02 Información para cursar pedidos .....	47
6.03 Sustitución de la fuente de alimentación eléctrica .....	47
6.04 Piezas de repuesto de la fuente de alimentación eléctrica de repuesto.....	48
6.05 Opciones y accesorios .....	48
6.06 Piezas de repuesto externas .....	49
6.07 Piezas de repuesto para la antorcha manual .....	50
6.08 Piezas de repuesto para la antorcha manual SL60QD .....	51
6.09 Piezas consumibles de la antorcha (SL60).....	52
<b>APÉNDICE 1: INFORMACIÓN DE ETIQUETA DE DATOS .....</b>	<b>53</b>
<b>APÉNDICE 2: ESQUEMA DE CONEXIÓN DE LA SUJECIÓN DE LA ANTORCHA.....</b>	<b>54</b>
<b>APÉNDICE 3: ESQUEMAS DE CONEXIÓN DE LA ANTORCHA .....</b>	<b>55</b>

## 1.01 Notas, precauciones y advertencias

A lo largo de este manual, encontrará notas, precauciones y advertencias que se utilizan para destacar la información importante. Los textos destacados están divididos en categorías según se indica a continuación:

**NOTA!**

Una operación, procedimiento o información de antecedentes que requiera un énfasis adicional o sea útil en el funcionamiento eficiente del sistema.

**PRECAUCIÓN**





Un procedimiento que, si no se sigue correctamente, puede causar daños en el equipo.

**ADVERTENCIA**

Un procedimiento que, si no se sigue correctamente, puede causar lesiones al operador u otras personas en el área de funcionamiento.

**ADVERTENCIA**

Ofrecer información con respecto a posibles lesiones por descarga eléctrica.

 				 <b>WARNING</b>	 <b>¡ADVERTENCIA!</b>
1	1.1	1.2	1.3	<b>1. Cutting sparks can cause explosion or fire.</b> 1.1 Do not cut near flammables. 1.2 Have a fire extinguisher nearby and ready to use. 1.3 Do not use a drum or other closed container as a cutting table.	<b>1. Las chispas provenientes del corte pueden causar una explosión o fuego.</b> 1.1 No cortar cerca de materiales inflamables. 1.2 Mantenga un extinguidor al alcance y listo para usar. 1.3 No use un tambor o cualquier otro contenedor cerrado como mesa de corte.
2	2.1	2.2	2.3	<b>2. Plasma arc can injure and burn; point the nozzle away from yourself. Arc starts instantly when triggered.</b> 2.1 Turn off power before disassembling torch. 2.2 Do not grip the workpiece near the cutting path. 2.3 Wear complete body protection.	<b>2. El arco de plasma puede provocar daños y quemaduras; mantenga la boquilla alejada de usted. El arco se inicia instantáneamente cuando se activa</b> 2.1 Encienda antes de desmontar la antorcha. 2.2 No agarre la pieza de trabajo cerca de la trayectoria de corte. 2.3 Use protección de cuerpo completo
3	3.1	3.2	3.3	<b>3. Hazardous voltage. Risk of electric shock or burn.</b> 3.1 Wear insulating gloves. Replace gloves when wet or damaged. 3.2 Protect from shock by insulating yourself from work and ground. 3.3 Disconnect power before servicing. Do not touch live parts.	<b>3. Tensión peligrosa. Riesgo de descarga eléctrica o quemadura.</b> 3.1 Use guantes aislantes. Cambie los guantes cuando estén mojados o dañados. 3.2 Protéjase de descargas eléctricas aislándose de trabajo y de la tierra. 3.3 Desconecte la energía antes de realizar mantenimiento. No toque las piezas vivas.
4	4.1	4.2	4.3	<b>4. Plasma fumes can be hazardous.</b> 4.1 Do not inhale fumes. 4.2 Use forced ventilation or local exhaust to remove the fumes. 4.3 Do not operate in closed spaces. Remove fumes with ventilation.	<b>4. Los gases del plasma pueden ser peligrosos.</b> 4.1 No respire los gases. 4.2 Elimine los gases ventilando o con un extractor de humos. 4.3 No trabaje en espacios cerrados. Ventile para eliminar gases.
5	5.1			<b>5. Arc rays can burn eyes and injure skin.</b> 5.1 Wear correct and appropriate protective equipment to protect head, eyes, ears, hands, and body. Button shirt collar. Protect ears from noise. Use welding helmet with the correct shade of filter.	<b>5. Los RAYOS DEL ARCO pueden quemar los ojos y la piel dañada.</b> 5.1 Use un equipo protector correcto y adecuado para proteger la cabeza, los ojos, los oídos, las manos y el cuerpo. Abrochese el cuello de la camisa. Proteja los oídos del ruido. Use una máscara de soldadura con una oscuridad de filtro correcta.
6	6			<b>6. Become trained.</b> Only qualified personnel should operate this equipment. Use torches specified in the manual. Keep non-qualified personnel and children away.	<b>6. Reciba formación.</b> Este equipo solo debe ser manejado por personas cualificadas. Use las antorchas que se especifican en el manual. Mantenga alejados a los niños y a las personas no cualificadas
7	7			<b>7. Do not remove, destroy, or cover this label.</b> Replace if it is missing, damaged, or worn.	<b>7. No quite, destruya ni cubra esta etiqueta.</b> Sustitúyala si falta, está dañada o desgastada

Art # A-13294ES

### 2.01 Cómo utilizar este Manual

Este Manual de propietario corresponde únicamente a los productos que figuran en la página i.

Para garantizar el funcionamiento seguro, lea todo el Manual, incluido el capítulo sobre las advertencias e instrucciones de seguridad.

Copias adicionales de este manual pueden comprarse al comunicarse con ESAB a la dirección o número telefónico según su ubicación presentados en el interior de la cubierta trasera de este Manual. Incluya el número del Manual de funcionamiento y los números de identificación de los equipos.

Copias electrónicas de este Manual también se puede descargar de forma gratuita en formato PDF de Acrobat en la ESAB sitio web que aparece a continuación, haciendo clic en "Asistencia sobre productos" / "Documentación ESAB": / "Biblioteca de descargas", después navegue hasta "Equipo Plasma" y después "Manual".

<http://www.esab.com>

### 2.02 Identificación del equipo

El número de identificación de la unidad (número de pieza o especificación), modelo y el número de serie normalmente aparecen en la etiqueta de datos fijada en la parte inferior. El equipo que no tiene una etiqueta de datos tales como conjuntos de antorchas y cables se identifican solo por la especificación o el número de la pieza impreso en la tarjeta adherida holgadamente o el contenedor de transporte. Anote estos números en la parte inferior de la página i para su referencia futura.

### 2.03 Recepción del equipo

Cuando reciba el equipo, verifique el contenido contra la factura para garantizar que está completo y revise cualquier posible daño del equipo por el viaje. Si existen daños, notifíquelo al transportista de inmediato para llenar el formulario de reclamación. Rellene toda la información respecto a las reclamaciones por daños o errores de envío para la ubicación en el área incluida en la tapa trasera de este Manual.

Incluya todos los números de identificación de los equipos descritos arriba junto con la descripción completa de las piezas con errores.

#### CSA / UL

##### Artículos incluidos:

- CutMaster 40 Alimentación
- SL60™ Sopletes y conductores
- Cable de trabajo con abrazadera de trabajo
- Juego de Piezas de Repuesto (2 Electrodo, 2 Punta de separación, 1 Resanado tipo, 1 Caperuza protectora y 1 Caperuza Desviadora)
- 50 Amp a 20 Amp adaptador
- 20 Amp a 15 Amp adaptador
- Manual de operación
- Guía de inicio rápido

#### CE

##### Artículos incluidos:

- CutMaster 40 Alimentación
- SL60™ Sopletes y conductores
- Cable de trabajo con abrazadera de trabajo
- Juego de Piezas de Repuesto (2 Electrodo, 2 Punta de separación, 1 Resanado tipo, 1 Caperuza protectora y 1 Caperuza Desviadora)
- 1/4" NPT a hembra BSP adaptador.
- Manual de operación
- Guía de inicio rápido

Mueva el equipo al lugar de la instalación antes de desembalar la unidad. Tenga cuidado y evite dañar el equipo al abrir la caja.

**2.04 Especificaciones de la fuente de alimentación eléctrica CSA**

<b>CM 40 120-240 VAC 1 FASE Especificaciones de la fuente de alimentación eléctrica</b>	
Alimentación eléctrica	120 - 240 VAC, Monofásica, 50/60 Hz
1 FASE Cable de alimentación eléctrica de entrada CSA	El Suministro de energía incluye 2.5M fase sola 2.5 mm <sup>2</sup> cable de entrada con el enchufe de Schuko
Corriente de salida	15 - 40 amperios, Ajustable de forma continua
Capacidad de filtrado del gas de la fuente de alimentación eléctrica	Partículas hasta 5 micras
Presión de entrada	90-125 PSI (6.2-8.6 bar / 620-862 Kpa)

**2.04.01 Adicional Especificaciones de la fuente de alimentación eléctrica**

<b>CM 40 Alimentación Ciclo de trabajo *</b>				
Temperatura del aire ambiente	Clasificaciones del ciclo de trabajo a 40 °C (104 °F) Rango de funcionamiento 0 – 50 °C			
		Clasificación		
120 VAC unidades	Ciclo de trabajo*	30%	60%	100%
	Corriente	27 amperios**	20 amperios	15 amperios
	Voltaje de CC	92	93	89
208-240 VAC unidades	Ciclo de trabajo*	40%	60%	100%
	Corriente	40 amperios	30 amperios	20 amperios
	Voltaje de CC	135	130	135
<p>* NOTA: El ciclo de trabajo se reducirá si la alimentación eléctrica de entrada primaria (CA) es baja o el voltaje de salida (CC) es más alto que el que se muestra en este organigrama.</p> <p>** NOTA: ¡27 Amperios son para un 20 recorrido de Amperio SÓLO! ¡No exceda una 20 salida de Amperio que se pone en un 15 recorrido de Amperio!</p>				

1 Fase Requisitos de cableado del cable de entrada de la fuente

1 Fase CutMaster 40 Requisitos de cableado del cable de entrada de la fuente de alimentación eléctrica							
	Tensión de entrada	Frec.	Alimentación eléctrica de entrada			Tamaños sugeridos	
	Voltios	Hz	kVA	I max	I <sub>i</sub> eff	Fusible (amperios)	Cable flexible (Min. AWG)
1 Fase	120 / 15A	50/60	2,3	19,3	13,6	15	12 AWG
	120 / 20A	50/60	3,1	25,3	18,3	20	12 AWG
	208	50/60	6,1	29,2	18,5	50	12 AWG
	220	50/60	6,1	27,9	17,6	50	12 AWG
	230	50/60	6,0	26,1	16,5	50	12 AWG
	240	50/60	6,0	25,1	15,9	50	12 AWG

Voltajes de línea con tamaños de cables y protección de circuitos sugeridos  
Con arreglo al Código Eléctrico Nacional y al Código Canadiense de Electricidad



### NOTA!

Consulte los códigos locales y nacionales o a la autoridad que tenga jurisdicción local sobre los requisitos adecuados de cableado.

El tamaño del cable se determina con base al ciclo de trabajo del equipo.

**MAX OUTPUT POWER / INPUT POWER**

--	--	--

Art# A-14359



### NOTA!

Debido al circuito, a la edad y a las condiciones, dos generadores que tenga la misma clasificación pueden dar resultados diferentes. Ajustar el amperaje adecuadamente.

CM 40 capacidad de corte		
Recomendado	Perforar	Máximo
1/2" (12.7mm)	1/2" (12.7mm)	1" (25.4mm)



2.06 Especificaciones de la fuente de alimentación eléctrica CE

1 Fase CM 40 240 VAC Especificaciones de la fuente de alimentación eléctrica	
Alimentación eléctrica	230 VAC, Monofásica, 50 Hz
1 FASE Cable de alimentación eléctrica de entrada CE	El Suministro de energía incluye 2.5M fase sola 2.5 mm <sup>2</sup> cable de entrada con el enchufe de Schuko
Corriente de salida	15 - 40 amperios, Ajustable de forma continua
Capacidad de filtrado del gas de la fuente de alimentación eléctrica	Partículas hasta 5 micras
Presión de entrada	90-125 PSI (6.2-8.6 bar / 620-862 Kpa)

2.06.01 Adicional Especificaciones de la fuente de alimentación eléctrica

CM 40 Alimentación ciclo de trabajo *				
Temperatura del aire ambiente	Clasificaciones del ciclo de trabajo a 40 °C (104 °F) Rango de funcionamiento 0 – 50 °C			
		Clasificación		
230 VAC unidades	Ciclo de trabajo*	35%	60%	100%
	Corriente	40 amperios	30 amperios	20 amperios
	Voltaje de CC	135	130	135
* NOTA: El ciclo de trabajo se reducirá si la alimentación eléctrica de entrada primaria (CA) es baja o el voltaje de salida (CC) es más alto que el que se muestra en este organigrama.				

2.07 Especificaciones de cableado de entrada CE

1 Fase Requisitos de cableado del cable de entrada de la fuente

1 Fase CutMaster 40 Requisitos de cableado del cable de entrada de la fuente de alimentación eléctrica							
	Tensión de entrada	Frec.	Alimentación eléctrica de entrada			Tamaños sugeridos	
	Voltios	Hz	kVA	I max	I <sub>eff</sub>	Fusible (amperios)	Cable flexible (Min. AWG)
1 FASE	230 CE	50	6,0	26,1	15,5	50	2.5mm <sup>2</sup>
Voltajes de línea con tamaños de cables y protección de circuitos sugeridos Con arreglo al Código Eléctrico Nacional y al Código Canadiense de Electricidad							



**NOTA!**

Consulte los códigos locales y nacionales o a la autoridad que tenga jurisdicción local sobre los requisitos adecuados de cableado.

El tamaño del cable se determina con base al ciclo de trabajo del equipo.

Usando generadores para impulsar el Sistema de Recorte de Plasma CM40, las posiciones siguientes son mínimo y deben ser usadas junto con las posiciones antes puestas en una lista.

CM 40 especificaciones del generador		
Potencia de salida del generador	CM 40 Corriente de salida	Características del arco
3 kW / 120V	Circuito de 20A para 15A	Lleno
5 kW / 120V	Circuito de 27A para 20A	Lleno
6.8 kW	40A	Lleno

NOTA: Si el Generador es equipado con un modo ocioso esto tendrá que estar en el modo 'Dirigido' para funcionar en 40 amperios.

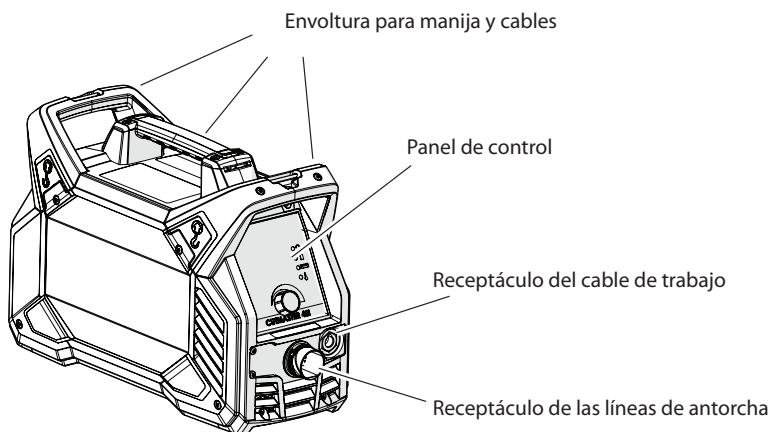


### NOTA!

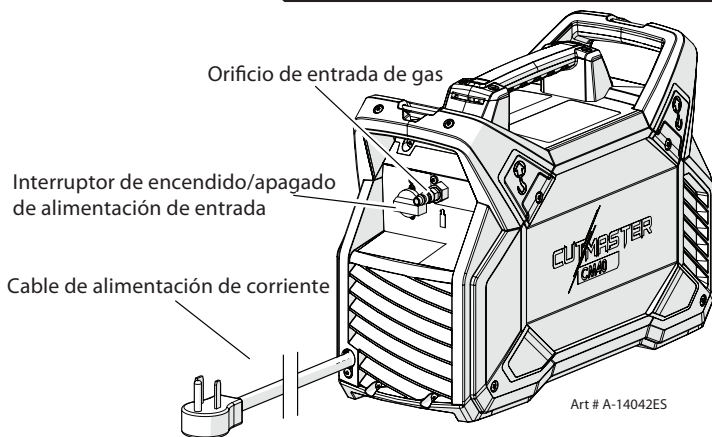
Debido al circuito, a la edad y a las condiciones, dos generadores que tenga la misma clasificación pueden dar resultados diferentes. Ajustar el amperaje adecuadamente.

CM 40 capacidad de corte		
Recomendado	Perforar	Máximo
1/2" (12.7mm)	1/2" (12.7mm)	1" (25.4mm)

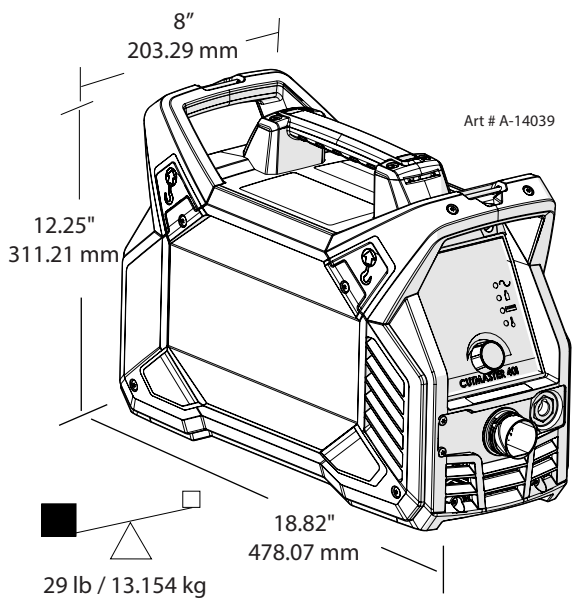
## 2.09 Características de la fuente de alimentación eléctrica



Art # A-14041ES



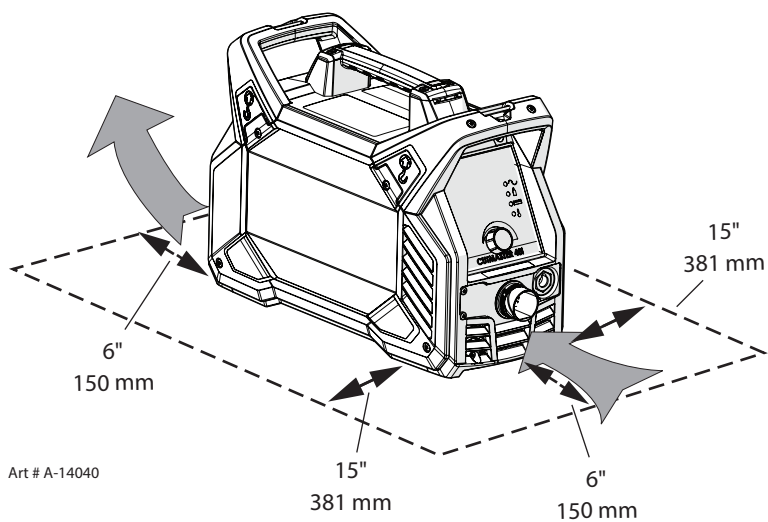
**Pesos y Dimensiones**



*Dimensiones y peso de la fuente de alimentación eléctrica*

# CUTMASTER 40

Separación para Funcionamiento y Ventilación



Art # A-14040

*Requisitos de espacios de ventilación*


## SECCIÓN 2 ANTORCHA: INTRODUCCIÓN

### 2T.01 Alcance del manual

Este manual contiene descripciones, instrucciones de funcionamiento y procedimientos de mantenimiento para la 1 Torch de corte de plasma SL60™. El servicio de este equipo está restringido al personal debidamente capacitado; se advierte estrictamente al personal no cualificado que no intente realizar reparaciones ni ajustes no contemplados en este manual, a riesgo de perder la garantía.

Lea este manual atentamente. Una comprensión completa de las características y capacidades de este equipo asegurarán el funcionamiento fiable para el cual fue diseñado.

### 2T.02 Descripción general



**PRECAUCIÓN**  
Los cables de la antorcha son flexibles, pero los alambres internos pueden romperse. No exceda un radio de 2" en la curva y evite las curvas cerradas cuando sea posible.

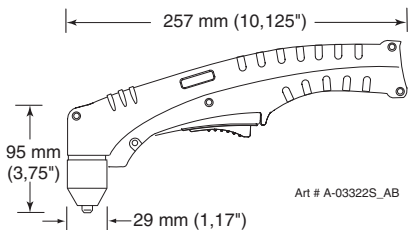
Consulte las páginas del apéndice para obtener especificaciones adicionales en relación con la fuente de alimentación eléctrica utilizada.

### 2T.03 Especificaciones

#### A. Configuraciones de la antorcha

##### 1. Modelos de antorcha manual

El cabezal de la antorcha manual se encuentra a 75° hacia el mango de la antorcha. Las antorchas manuales incluyen un mango de la antorcha y el conjunto del gatillo de la antorcha.



**Las antorchas manuales están disponibles de la siguiente manera:**

- 20 ft / 6.1 m
- 50 ft / 15.2 m

#### C. Piezas de la antorcha

Cartucho de arranque, electrodo, punta, caperuza deflectora

#### D. Piezas colocadas (PIP)

El cabezal de la antorcha tiene un interruptor incorporado.

Circuito con una capacidad de 15 VCC

#### E. Tipo de enfriamiento


Combinación de corriente de aire y gas ambiente a través de la antorcha.

#### F. Clasificaciones de la antorcha

Clasificaciones de la antorcha manual	
Temperatura ambiente	104° F 40° C
Ciclo de trabajo	100 % a 60 amperios a 400 scfh
Corriente máxima	60 amperios
Voltaje (p <sub>ico</sub> V)	500V
Voltaje de lanzamiento del arco	500V

#### G. Requisitos de gas

Especificaciones de gas para la antorcha manual	
Gas (plasma y secundaria)	Aire Comprimido
Presión de funcionamiento Consulte la NOTA	90 - 120 psi 6.2 - 8.3 bar
Presión máxima de entrada	125 psi / 8,6 bares
Flujo de gas (corte y resanado)	5 - 8.3 SCFM 300 - 500 scfh 142 - 235 lpm



**ADVERTENCIA**  
Esta antorcha no se utilizará con oxígeno (O2). La antorcha SL60QD no se debe usar en un sistema HF.

**NOTA!**

La presión de trabajo varía según el modelo de la antorcha, el amperaje de funcionamiento y la longitud de los cabezales de la antorcha. Consulte los organigramas de configuración de la presión de gas para cada modelo.

**H. Peligro de contacto directo**

Para la punta de separación, la separación recomendada es de 4,7 mm / 3/16 pulgadas.

## SECTION 3 SISTEMA: INSTALACIÓN

**3.01 Desembalaje**

1. Utilice las listas de embalaje para identificar y dar cuenta de cada artículo.
2. Inspeccione cada artículo para detectar los posibles daños durante el envío. Si hay daños evidentes, póngase en contacto con su distribuidor y / o empresa de transporte antes de proceder con la instalación.
3. Anote los números de serie y modelo, la fecha de compra y el número de vendedor de la fuente de alimentación eléctrica y la antorcha en el bloque de información al comienzo de este manual.

**3.02 Opciones de elevación**

El suministro eléctrico incluye empuñaduras solo para elevación manual. Asegúrese de que la unidad sea levantada y transportada de manera segura.

**ADVERTENCIA**

NO TOQUE las piezas con carga eléctrica.

Desconecte el cable de alimentación eléctrica de entrada antes de mover la unidad.

Un EQUIPO CON FALLOS puede provocar lesiones graves y daños los equipos.

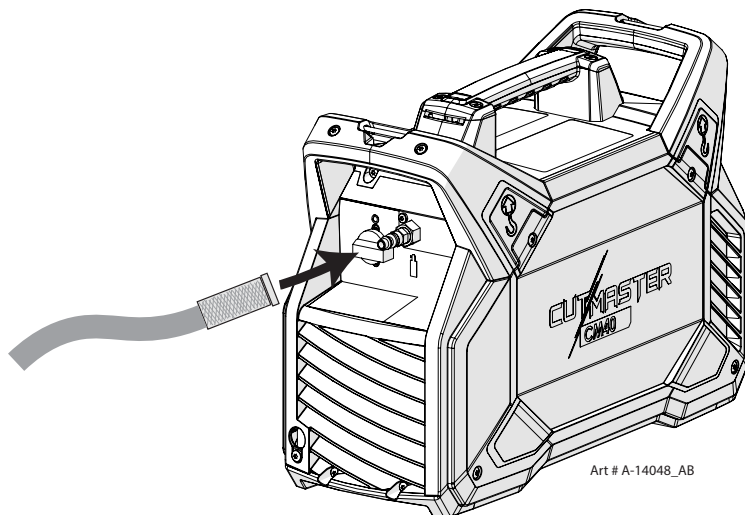
Los mangos no sirven para la elevación mecánica.

- Solo las personas con la fuerza física adecuada deberán levantar la unidad.
- Levante la unidad por las asas utilizando ambas manos. No utilice correas para elevar.
- Utilice un carrito opcional o un dispositivo similar con capacidad adecuada para mover la unidad.

### Conexión del suministro de gas a la unidad

La conexión es la misma para los cilindros de aire comprimido o de alta presión.

1. Conecte la línea de aire al puerto de entrada de conexión rápida. En la ilustración siguiente se muestra la línea de gas típica con conexiones de conexión rápida como ejemplo.



*Conexión de aire a puerto de entrada*



**NOTA!**

Adaptador BSP hembra de 1/4" NPT a 1/4" para unidades europeas si se prefiere.



3.04 Conexiones de alimentación eléctrica de entrada primaria



**PRECAUCIÓN**

Compruebe su fuente de alimentación para el voltaje correcto antes de unir la unidad para introducir el poder. La fuente de alimentación eléctrica primaria, el fusible y los cables de extensión deben ser conformes con el código eléctrico local y los requisitos recomendados de protección del circuito y del cableado que se especifican en la sección 2.

**Cables de alimentación incluidos con la fuente de alimentación**

Los cables de alimentación vienen conectados en todos los sistemas. Para América del Norte vendrá con un enchufe de 50 amperios para su uso en un circuito de 240V / 50A. Para Europa esto vendrá con un 2.5mm<sup>2</sup> cable y un enchufe de Schuko para el uso en un 230V recorrido.

También se incluyen para los sistemas CSA SOLAMENTE, son dos adaptadores. Uno es un cable con un enchufe NEMA 5-20P de 120V/20A que se conecta al cable de entrada de la fuente de alimentación a través de un enchufe NEMA 6-50R. El otro es un conector adaptador de 5-20R a 5-15P que se conecta al otro adaptador.



**PRECAUCIÓN**

Cuando utilice el cable adaptador de 120V/20A (solo sistemas CSA), no exceda un ajuste de salida de corriente de 27 amperios en la fuente de alimentación o el disyuntor de alimentación de entrada puede activarse.



**ADVERTENCIA**

Cuando se utiliza el adaptador 15A junto con el adaptador 20A (solo sistemas CSA), se debe tener extrema precaución para no exceder un ajuste de salida de corriente de 20 amperios en la fuente de alimentación. Si no lo hace, el disyuntor de alimentación de entrada puede activarse o sobrecalentar el circuito de rama.

Tensión de entrada	Salida nominal	Amperios (RMS) de entrada a potencia nominal, 60 Hz, monofásica	kVA
Circuito de 120 V, 15 A (CSA)	20A, 93V	19,3	2,3
Circuito de 120V, 20A	27A, 92V	25,3	3,1
Circuito de 208-240V, 50A	40A, 135V	25-29	6,0
230V, (CE)	40A, 135V	26	6,0

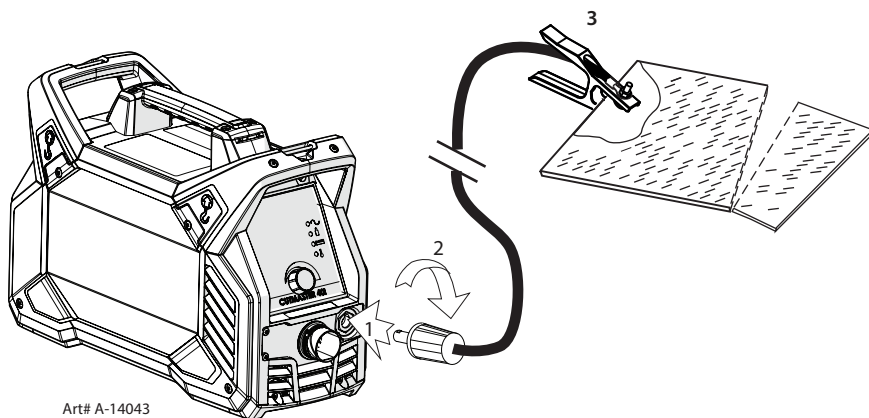
MAX OUTPUT POWER / INPUT POWER					
MAX OUTPUT 20A	15 Amp 120 VAC	MAX OUTPUT 27A	20 Amp 120 VAC	MAX OUTPUT 40A	50 Amp 208-240V

Art# A-14359

### 3.05 Conexiones del cable de trabajo

Conecte el cable de trabajo al suministro eléctrico y a la pieza de trabajo.

1. Fije la conexión de tipo Dinse del cable de trabajo al panel frontal del suministro eléctrico como se muestra abajo. Pulse y gire en sentido horario hacia la derecha hasta que esté apretado.
2. Conecte la abrazadera de trabajo a la pieza de trabajo o a la mesa de corte. El área debe estar libre de aceite, pintura y óxido. Conecte solo a la parte principal de la pieza de trabajo; no conecte a la pieza por cortar.



Art# A-14043

Consulte la sección 3T para la instalación de la antorcha.

## SECCIÓN 3 ANTORCHA: INSTALACIÓN

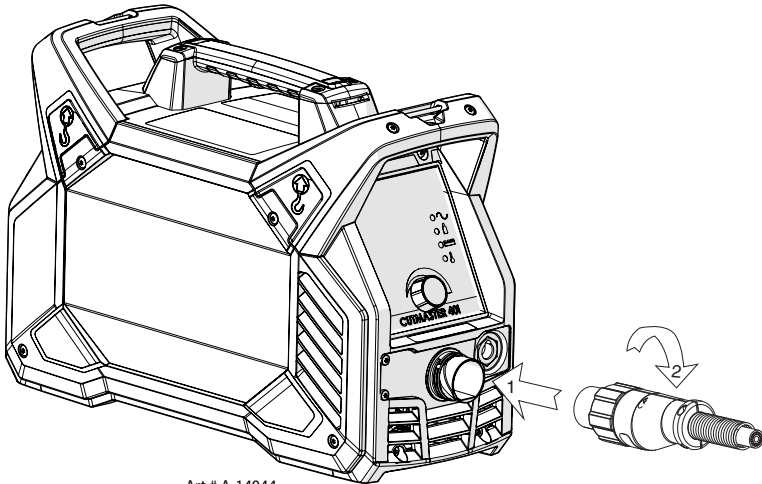
## 3T.01 Conexiones de la antorcha

Si es necesario, conecte la antorcha a la fuente de alimentación eléctrica. Únase sólo los Thermal Dynamics modelan SL60 o SL60QD™ Antorcha a este suministro de energía. La longitud máxima de los cabezales de la antorcha es de 100 pies / 30,5 m, incluidas las extensiones.

**ADVERTENCIA**

Desconecte la alimentación primaria en la fuente antes de conectar la antorcha.

1. Alinee el conector ATC macho (en el cabezal de la antorcha) con el receptáculo hembra. Empuje el conector macho en el receptáculo hembra. Los conectores deberán empujar a la vez con una pequeña cantidad de presión.
2. Fije la conexión girando la tuerca de bloqueo hacia la derecha hasta que haga clic. NO utilice la tuerca de bloqueo para tirar de la conexión al mismo tiempo. No utilice herramientas para fijar la conexión.

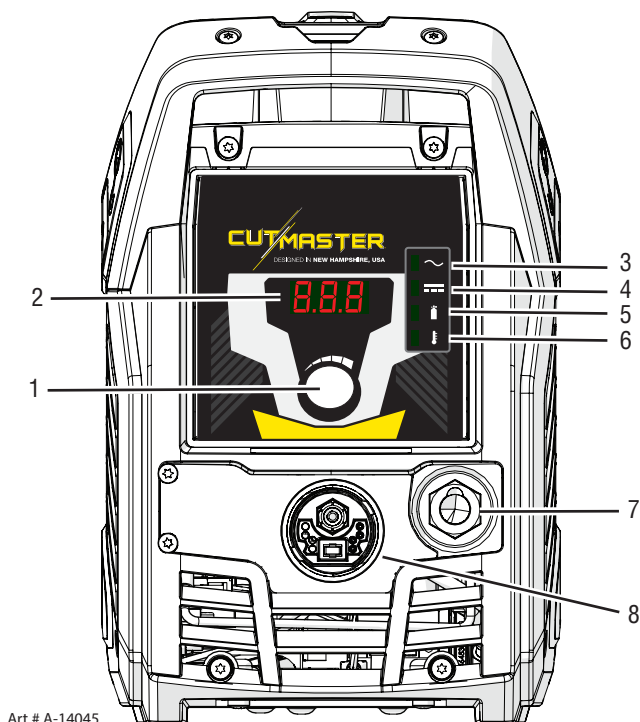


Art # A-14044

*Conexión de la antorcha a la fuente de alimentación eléctrica*

## 4.01 Controles / características del panel delantero

Vea la ilustración para la identificación de los números



Art # A-14045

### 1. Perilla de control de la corriente

Perilla utilizada para ajustar la salida de corriente.



### 2. Pantalla numérica

- Muestra revisión del software en el arranque
- Muestra valores de amperaje (predeterminados de fábrica)
- Muestra los códigos de estado

### 3. Indicador de CA

Luz fija indica que la fuente de alimentación eléctrica está lista para funcionar. Ninguna luz indica que no hay tensión de entrada, el voltaje de entrada está fuera del rango de funcionamiento, o hay una falla interna.

### 4. Indicador de CC

El indicador se ENCIENDE cuando el circuito de salida de CC está activo.



#### 5. **Indicador de Presión de Gas**

El indicador estará encendido para mostrar cualquier presión de gas, pero no si es adecuado o no. Compruebe la presión del gas de entrada. Debe estar entre 90 - 125 PSI / 6.2 - 8.6 bar / 620 - 862 Kpa. NUNCA EXCEDE 150 PSI / 10.34 bar / 1034 Kpa.



#### 6. **Indicador de sobretemperatura**

El indicador está normalmente APAGADO. El indicador se ENCIENDE cuando la temperatura interna supera los límites normales. Deje que la unidad se enfríe antes de continuar con la operación.

#### 7. **Receptáculo tipo Dinse del cable de trabajo**

Alinee el conector tipo Dinse del cable de trabajo con el receptáculo, presione y gire en sentido horario hacia la derecha hasta que esté apretado.

#### 8. **Receptáculo del racor de desconexión rápida de la antorcha**

Los cables de la antorcha se conectan aquí alineando los conectores, presionando y girando el anillo de bloqueo hacia la derecha para asegurarlos. La conexión solo debería ajustarse con herramientas no usadas.

### 4.02 **Preparaciones for Funcionamiento**

Al inicio de cada sesión operativa:



#### **ADVERTENCIA**

Desconecte la alimentación principal en la fuente antes de montar o desmontar la fuente de alimentación, las piezas de la antorcha o los conjuntos y cabezales de la antorcha.

#### **Selección de piezas de la antorcha**

Verifique el montaje correcto de la antorcha y las piezas de la antorcha apropiadas. Las piezas de la antorcha deben corresponder con el tipo de operación y con la salida de amperaje de esta fuente de alimentación (40 amperios como máximo a 240V o 27 amperios a 120V). Consulte la Sección 4T.01 para conocer el pedido de piezas de la antorcha.

#### **Conexión de la antorcha**

Compruebe que la antorcha está conectada correctamente. Solo los modelos de ESAB SL60, SL60QD™ / Antorchas manuales pueden estar conectados a esta fuente de alimentación. Vea la sección 3T de este manual.

#### **Compruebe la fuente de alimentación eléctrica de entrada primaria**

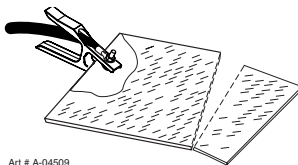
1. Compruebe que la fuente de alimentación eléctrica tiene el voltaje de entrada correcto. Asegúrese de que la fuente de alimentación eléctrica de entrada cumple los requisitos de alimentación eléctrica de la unidad con respecto a la sección 2, Especificaciones.
2. Conecte el cable de alimentación eléctrica de entrada (o cierre el interruptor de desconexión principal) para suministrar energía al sistema.

## Fuente de aire

Asegúrese de que la fuente cumple los requisitos (consulte la sección 2). Compruebe las conexiones y ABRA el suministro de aire.


## Conecte el cable de trabajo

Sujete el cable de trabajo a la mesa de trabajo o de corte. El área debe estar libre de aceite, pintura y óxido. Conecte solo a la parte principal de la pieza de trabajo; no conecte a la pieza por cortar.



Art # A-04509

## Energía ENCENDIDA

Coloque el interruptor del suministro eléctrico de ENCENDIDO / APAGADO en la posición ENCENDIDO (derecha).  El indicador de CA SE ENCIENDE. La placa principal realiza varias pruebas para determinar que el sistema está listo para funcionar. Durante las autopuebas, la pantalla digital muestra primero el número de revisión del firmware que incluye decimales. 1.1.0 es un ejemplo de una revisión de código apta para la producción que puede mostrarse.

Si no se detectan problemas, la configuración de corriente de salida se mostrará de 15 a 40 amperios. Si se detecta un problema, se mostrará el código de estado en formato de letra o Exx. Consulte la Sección 5 para obtener explicaciones de código de error/estado.

El ventilador de refrigeración se encenderá tan pronto como la unidad se encienda y seguirá funcionando hasta que se apague la alimentación.

## Ajuste la presión de funcionamiento

La presión de gas no se puede ajustar en la fuente de alimentación y debe ajustarse en la fuente, de 90 - 125 PSI / 6.2 - 8.6 bar / 620 - 862 Kpa.

NUNCA EXCEDE 150 PSI / 10,34 bar / 1034 Kpa.

## Operación de corte

Una vez establecido el arco de corte, debe continuar cortando hasta que se suelte el gatillo, la antorcha se mueve demasiado lejos de la pieza de trabajo o se ha superado el ciclo de trabajo haciendo que el sistema entre en un modo de sobret temperatura. En los dos primeros casos suelte el gatillo de la antorcha, asegúrese de que la punta de la antorcha esté cerca de la pieza de trabajo, active el gatillo y restablezca el arco de corte. En caso de un fallo de sobret temperatura, suelte el gatillo, deje que la unidad funcione para que se enfríe. Cuando la falla se despeje, puede comenzar a cortar de nuevo.

### Velocidades de corte típicas

Las velocidades de corte varían según el amperaje de salida de la antorcha, la presión del gas, el tipo de material que se está cortando y la habilidad del operador.

El ajuste de la corriente de salida o las velocidades de salida pueden reducirse para permitir un corte más lento al seguir una línea, o utilizando una plantilla o guía de corte al tiempo que se siguen produciendo cortes de excelente calidad.

### Postflujo

Suelte el gatillo para detener el arco de corte. El gas continúa fluyendo durante aproximadamente 10 segundos. Durante el flujo de publicación, si el usuario presiona y suelta rápidamente el gatillo, el gas se apagará. Si el usuario continúa manteniendo el desencadenador y no lo suelta, se inicia el arco piloto. El arco principal se transferirá a la pieza de trabajo si la punta de la antorcha está dentro de la distancia de transferencia.

### Cierre

Apague el interruptor de ENCENDIDO/APAGADO girándolo a la izquierda mientras mira la unidad desde atrás. Después de una breve demora, todos los indicadores de suministro eléctrico y el ventilador se apagan. Desenchufe el cable de alimentación eléctrica de entrada o desconecte la alimentación eléctrica de entrada. La alimentación eléctrica se elimina del sistema.

**NOTA!**

Para maximizar la longevidad de la electrónica interna, permita que la fuente de alimentación continúe funcionando (sin cortar) durante unos minutos antes de apagarse. Esto les permitirá enfriarse más rápido.

## 4T.01 Selección de piezas de la antorcha

Dependiendo del tipo de operación por realizar, determine las piezas de la antorcha que vayan a utilizarse.

**Tipo de operación:**

Corte por arrastre, corte de separación o resanado

**Piezas de la antorcha:**

Copa de protección, punta de corte, electrodo y cartucho de arranque

**NOTA!**

Consulte la sección 4T.07 y las siguientes para obtener información adicional sobre las piezas de la antorcha.

Cambie las piezas de la antorcha para una operación diferente de la siguiente manera:

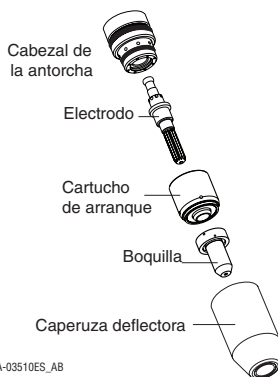
**ADVERTENCIA**

Desconecte la alimentación principal en la fuente antes de montar o desmontar las piezas de la antorcha o los conjuntos y cabezales de la antorcha.

**NOTA!**

La caperuza deflectora mantiene la punta y el cartucho de arranque en su lugar. Coloque la antorcha con la caperuza deflectora hacia arriba para evitar que estas piezas se caigan cuando se retire la copa.

1. Desatornille y retire el conjunto de la caperuza deflectora del cabezal de la antorcha.
2. Retire el electrodo tirando de él hacia fuera del cabezal de la antorcha.



A-03510ES\_AB

Piezas de la antorcha

3. Instale el electrodo de repuesto, empujándolo directamente en el cabezal de la antorcha hasta que encaje.
4. Instale el cartucho de arranque y la punta deseada para la operación en el cabezal de la antorcha.
5. Apriete con la mano el conjunto de la caperuza deflectora hasta que se asiente en el cabezal de la antorcha. Si percibe resistencia al instalar la copa, revise las roscas antes de continuar.

## 4T.02 Operación de la antorcha manual

**Corte de separación con antorcha manual****NOTA!**

Para lograr un mejor rendimiento y aumentar la vida de las piezas, siempre utilice las piezas apropiadas para el tipo de trabajo a realizar.

1. La antorcha puede sostenerse cómodamente con una mano o sujetarse con ambas manos. Coloque la mano para apretar el gatillo en el mango de la antorcha. Con la antorcha manual, la mano podrá colocarse cerca del cabezal de la antorcha para un control máximo o cerca de la parte trasera para una protección térmica máxima. Elija la técnica de sujeción que sea más cómoda y permita un buen control y movimiento.

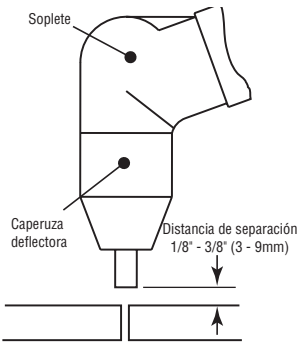




**NOTA!**

La punta nunca debe entrar en contacto con la pieza de trabajo excepto durante las operaciones de corte por arrastre.

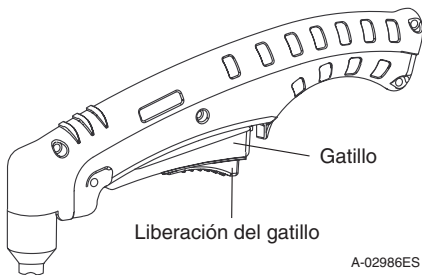
2. Dependiendo de la operación de corte, emprenda una de las siguientes acciones:
  - a. Para los inicios de los extremos, mantenga la antorcha perpendicular a la pieza de trabajo con la parte delantera de la punta del extremo de la pieza de trabajo en el punto donde el corte va a empezar.
  - b. Para el corte por separación, sostenga la antorcha de 01/8 - 3/8 pulgadas (3-9 mm) desde la pieza de trabajo tal y como se muestra a continuación.



A-00024ES\_AB

*Distancia de separación*

3. Mantenga la antorcha lejos de su cuerpo.
4. Deslice la traba del gatillo hacia la parte posterior del mango de la antorcha al mismo tiempo que oprime el gatillo. El arco piloto se iniciará.



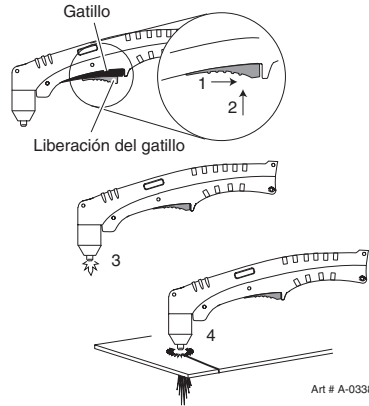
A-02986ES

5. Lleve la antorcha dentro de la distancia de transferencia a la obra. El arco principal se transferirá a la pieza y el arco piloto se apagará.



**NOTA!**

El preflujado y postflujado de gas son una característica de la fuente de alimentación eléctrica y no una función de la antorcha.



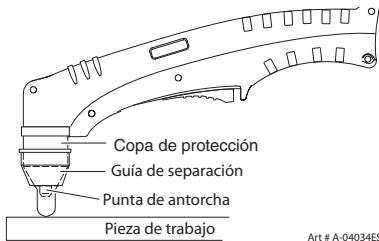
6. Corte como de costumbre. Simplemente suelte el conjunto del gatillo para detener el corte.
7. Siga las prácticas normales de corte recomendadas según lo dispuesto en el manual del operario de la máquina.



**NOTA!**

Cuando la caperuza deflectora está correctamente instalada, hay una ligera diferencia entre la caperuza deflectora y el mango de la antorcha. Salidas de gas a través de esta brecha como parte de la operación normal. No intente forzar la caperuza deflectora para cerrar esta brecha. Forzar la caperuza protectora contra el cabezal de la antorcha o el mando de la antorcha puede dañar los componentes.

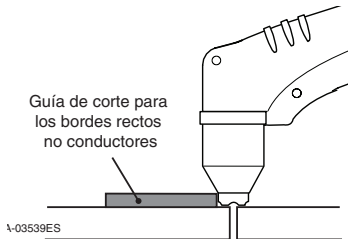
8. Para una altura de separación consistente de la pieza de trabajo, instale la guía de separación deslizándola en la caperuza deflectora de la antorcha. Instale la guía con las patas a los lados del cuerpo de caperuza deflectora para mantener una buena visibilidad del arco de corte. Durante el funcionamiento, coloque las patas de la guía de separación frente a la pieza de trabajo.



Art # A-04034ES

## Caperuza deflectora con extremo recto

La caperuza deflectora de arrastre se puede utilizar con un extremo recto no conductor para hacer cortes rectos a mano.

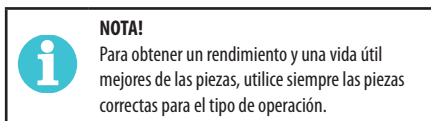


Uso de la caperuza deflectora de arrastre con extremo recto

La caperuza deflectora de la corona funciona mejor al cortar 4,7 mm (3/16 pulgadas) de metal sólido con una superficie relativamente lisa.

## Corte por arrastre con una antorcha manual

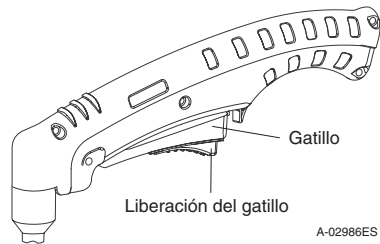
El corte por arrastre funciona mejor en metales de 6 mm (1/4 pulgadas) de espesor o menos.



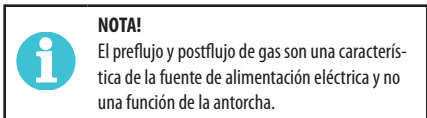
1. Instale la punta de corte por arrastre y ajuste la corriente de salida.

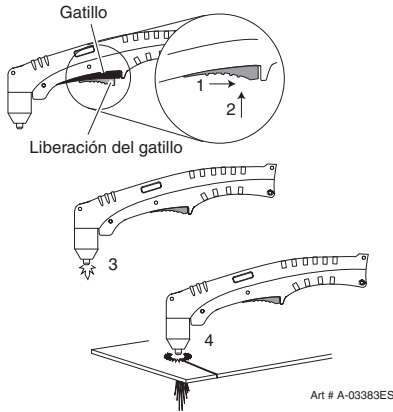
2. La antorcha puede sostenerse cómodamente con una mano o sujetarse con ambas manos. Coloque la mano para apretar el gatillo en el mango de la antorcha. Con la antorcha manual, la mano podrá colocarse cerca del cabezal de la antorcha para un control máximo o cerca de la parte trasera para una protección térmica máxima. Elija la técnica de sujeción que sea más cómoda y permita un buen control y movimiento.

4. Mantenga la antorcha en contacto con la pieza de trabajo durante el ciclo de corte.
5. Mantenga la antorcha lejos de su cuerpo.
6. Deslice la traba del gatillo hacia la parte posterior del mango de la antorcha al mismo tiempo que oprime el gatillo. El arco piloto se iniciará.



7. Lleve la antorcha dentro de la distancia de transferencia a la obra. El arco principal se transferirá a la pieza y el arco piloto se apagará.





8. Corte como de costumbre. Simplemente suelte el conjunto del gatillo para detener el corte.
9. Siga las prácticas normales de corte recomendadas según lo dispuesto en el manual del operario de la máquina.



**NOTA!**

Cuando la caperuza deflectora está correctamente instalada, hay una ligera diferencia entre la caperuza deflectora y el mango de la antorcha. Salidas de gas a través de esta brecha como parte de la operación normal. No intente forzar la caperuza deflectora para cerrar esta brecha. Forzar la caperuza protectora contra el cabezal de la antorcha o el mando de la antorcha puede dañar los componentes.

**Perforación con antorcha manual**

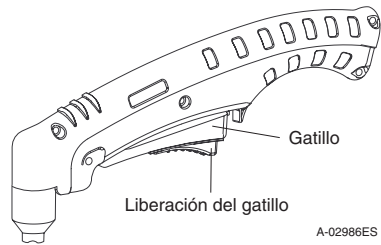
1. Mantenga la antorcha lejos de su cuerpo.
2. La antorcha puede sostenerse cómodamente con una mano o sujetarse con ambas manos. Coloque la mano para apretar el gatillo en el mango de la antorcha. Con la antorcha manual, la mano podrá colocarse cerca del cabezal de la antorcha para un control máximo o cerca de la parte trasera para una protección térmica máxima. Elija la técnica que sea más cómoda y permita un buen control y movimiento.



**NOTA!**

La punta nunca debe entrar en contacto con la pieza de trabajo excepto durante las operaciones de corte por arrastre.

3. Incline la antorcha ligeramente para que las chispas vuelen lejos de la punta de la antorcha (y el operador) en lugar de colocarla directamente de nuevo en ella hasta completar la perforación.
4. En una porción del metal no deseado comienza la perforación de la línea de corte y luego continúa el corte sobre la línea. Mantenga la antorcha perpendicular a la pieza de trabajo después de completar la perforación.
5. Deslice la traba del gatillo hacia la parte posterior del mango de la antorcha al mismo tiempo que oprime el gatillo. El arco piloto se iniciará.



6. Lleve la antorcha dentro de la distancia de transferencia a la obra. El arco principal se transferirá a la pieza y el arco piloto se apagará.



**NOTA!**

El preflujo y postflujo de gas son una característica de la fuente de alimentación eléctrica y no una función de la antorcha.

Cuando la caperuza deflectora está correctamente instalada, hay una ligera diferencia entre la caperuza deflectora y el mango de la antorcha. Salidas de gas a través de esta brecha como parte de la operación normal. No intente forzar la caperuza deflectora para cerrar esta brecha. Forzar la caperuza protectora contra el cabezal de la antorcha o el mando de la antorcha puede dañar los componentes.

7. Limpie las salpicaduras e incrustaciones de la caperuza deflectora y la punta tan pronto como sea posible. Rociar la caperuza deflectora en un compuesto anti-salpicaduras minimizará la cantidad de incrustaciones adheridas a la misma.

## CUTMASTER 40

La velocidad de corte depende del material, del grosor y de la capacidad del operador para seguir con precisión la línea de corte deseada. Los siguientes factores pueden tener un impacto en el rendimiento del sistema:

- Desgaste de las piezas de la antorcha
- Calidad del aire
- Fluctuaciones en el voltaje de línea
- Altura de separación de la antorcha
- Conexión del cable de trabajo adecuada

### 4T.03 resanado



#### ADVERTENCIA

Asegúrese de que el operador está equipado con guantes, ropa, protección ocular y auditiva y que se han seguido todas las precauciones de seguridad que figuran al principio de este manual. Asegúrese de que ninguna parte del cuerpo del operario entra en contacto con la pieza de trabajo mientras la antorcha está activada. Desconecte la alimentación primaria en la fuente antes de desmontar la antorcha, los cabezales o la fuente de alimentación eléctrica.



#### PRECAUCIÓN

Las chispas de resanado por plasma pueden causar daños a las superficies revestidas, pintadas o de otro tipo, tales como vidrio, plástico y metal. Compruebe las piezas de la antorcha. Las piezas de la antorcha deben corresponder con el tipo de operación. Consulte la sección RsR4T.07 Selección de las piezas de la antorcha RsR.

### Parámetros de resanado

El rendimiento de resanado depende de parámetros tales como la velocidad de desplazamiento de la antorcha, del nivel de corriente, del ángulo de avance (el ángulo entre la antorcha y la pieza de trabajo) y de la distancia entre la punta de la antorcha y la pieza de trabajo (separación).



#### PRECAUCIÓN

Tocar la punta de la antorcha o la caperuza deflectora en la superficie de trabajo causará un desgaste excesivo de las piezas.

### Velocidad de desplazamiento de la antorcha



#### NOTA!

Consulte las páginas del apéndice para obtener información adicional en relación con la fuente de alimentación eléctrica utilizada.

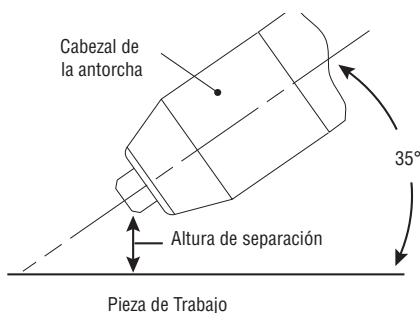
La velocidad de desplazamiento óptima de la antorcha depende de la configuración de la corriente, del ángulo de avance y del modo de operación (antorcha manual o mecánica).

### Configuración de la corriente

Los ajustes de la corriente dependen de la velocidad de desplazamiento de la antorcha, del modo de operación (antorcha manual o mecánica) y de la cantidad de material por eliminar.

### Ángulo de avance

El ángulo entre la antorcha y la pieza de trabajo depende de la configuración de la corriente de salida y de la velocidad de desplazamiento de la antorcha. El ángulo de avance recomendado es de 35°. Si el ángulo de avance es mayor de 45°, el metal fundido no se expulsará fuera de la ranura y podrá salir disparado de nuevo a la antorcha. Si el ángulo de avance es demasiado pequeño (menos de 35°), podrá retirarse menos material, lo que requiere más pasadas. En algunas aplicaciones, tales como la eliminación de soldaduras o el trabajo con metales ligeros, esto puede ser deseable.



A-00941FS AR

Ángulo de resanado y distancia de separación

### Distancia de separación

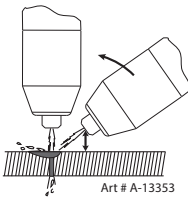
La distancia de la punta a la pieza de trabajo afecta a la calidad y profundidad de la ranura. La distancia de separación de 3 - 6 mm (1/8 - 1/4 pulgadas) permite la eliminación suave y consistente de metal. Unas distancias de separación menores puede dar lugar a un corte profundo en vez de una ranura. Las distancias de separación superiores a 6 mm (1/4 pulgadas) pueden resultar en una mínima eliminación de metales o en la pérdida del arco principal transferido.

### Acumulación de escoria

La escoria generada por el resanado en materiales tales como aceros al carbono e inoxidables, níqueles y aceros aleados puede quitarse fácilmente en la mayoría de los casos. La escoria no obstruye el proceso de resanado si se acumula en el lado de la trayectoria de la ranura. Sin embargo, la acumulación de escoria puede causar inconsistencias y la eliminación irregular de metales si se acumulan grandes cantidades de material en frente del arco. La acumulación es más a menudo el resultado de una velocidad de desplazamiento, un ángulo de avance o altura de separación inadecuados.

### Perforación con rotación

La perforación con rotación empieza a cortar con el cabezal de la antorcha colocado en ángulo respecto a la superficie de trabajo. Las salpicaduras y la escoria se soplan desde la zona de trabajo mientras la antorcha corta. El cabezal de la antorcha se gira hacia la posición vertical mientras el corte se hace más profundo y perfora la pieza de trabajo.



**Patentes de la antorcha de corte de plasma**

Las siguientes piezas están cubiertas por patentes estadounidenses y extranjeras de la siguiente manera:

<b>N.º catálogo</b>	<b>Descripción</b>	<b>Patente(s)</b>
9-8215	Electrodo	Piezas estadounidenses nº 6163008; 6987238 Otra(s) pieza(s) pendientes
9-8214	Electrodo	Piezas estadounidenses nº 6163008; 6987238 Otra(s) pieza(s) pendientes
9-8213	Cartucho	Piezas estadounidenses nº 6903301; 6717096; 6936786; 6703581; D496842; D511280; D492709; D499620; D504142 Otra(s) pieza(s) pendientes
9-8205	Boquilla	Piezas estadounidenses nº 6774336; 7145099; 6933461 Otra(s) pieza(s) pendientes
9-8206	Boquilla	Piezas estadounidenses nº 6774336; 7145099; 6933461 Otra(s) pieza(s) pendientes
9-8207	Boquilla	Piezas estadounidenses nº 6774336; 7145099; 6933461 Otra(s) pieza(s) pendientes
9-8252	Boquilla	Piezas estadounidenses nº 6774336; 7145099; 6933461 Otra(s) pieza(s) pendientes
9-8208	Boquilla	Piezas estadounidenses nº 6774336; 7145099; 6933461 Otra(s) pieza(s) pendientes
9-8209	Boquilla	Piezas estadounidenses nº 6774336; 7145099; 6933461 Otra(s) pieza(s) pendientes
9-8210	Boquilla	Piezas estadounidenses nº 6774336; 7145099; 6933461 Otra(s) pieza(s) pendientes
9-8231	Boquilla	Piezas estadounidenses nº 6774336; 7145099; 6933461 Otra(s) pieza(s) pendientes
9-8211	Boquilla	Piezas estadounidenses nº 6774336; 7145099; 6933461 Otra(s) pieza(s) pendientes
9-8212	Boquilla	Piezas estadounidenses nº 6774336; 7145099; 6933461 Otra(s) pieza(s) pendientes
9-8253	Boquilla	Piezas estadounidenses nº 6774336; 7145099; 6933461 Otra(s) pieza(s) pendientes
9-8225	Boquilla	Piezas estadounidenses nº 6774336; 7145099; 6933461 Otra(s) pieza(s) pendientes
9-8226	Boquilla	Piezas estadounidenses nº 6774336; 7145099; 6933461 Otra(s) pieza(s) pendientes
9-8227	Boquilla	Piezas estadounidenses nº 6774336; 7145099; 6933461 Otra(s) pieza(s) pendientes
9-8228	Boquilla	Piezas estadounidenses nº 6774336; 7145099; 6933461 Otra(s) pieza(s) pendientes
9-8241	Caperuza protectora	Piezas estadounidenses nº 6914211; D505309 Otra(s) pieza(s) pendientes
9-8243	Caperuza protectora	Piezas estadounidenses nº 6914211; D493183 Otra(s) pieza(s) pendientes
9-8235	Caperuza protectora	Piezas estadounidenses nº 6914211; D505309 Otra(s) pieza(s) pendientes
9-8236	Caperuza protectora	Piezas estadounidenses nº 6914211; D505309 Otra(s) pieza(s) pendientes
9-8237	Caperuza deflectora	Piezas estadounidenses nº 6914211; D501632; D511633 Otra(s) pieza(s) pendientes
9-8238	Caperuza protectora	Piezas estadounidenses nº 6914211; D496951 Otra(s) pieza(s) pendientes
9-8239	Caperuza protectora	Piezas estadounidenses nº 6914211; D496951 Otra(s) pieza(s) pendientes
9-8244	Caperuza protectora	Piezas estadounidenses nº 6914211; D505309 Otra(s) pieza(s) pendientes

9-8245 Caperuza protectora Piezas estadounidenses nº 6914211; D496951  
Otra(s) pieza(s) pendientes

**Las siguientes piezas también están protegidas con una licencia con arreglo a la patente estadounidense nº 5,120,930 y 5,132,512:**

**N.º catálogo Descripción**

9-8235	Caperuza protectora
9-8236	Caperuza protectora
9-8237	Caperuza deflectora
9-8238	Caperuza protectora
9-8239	Caperuza protectora
9-8244	Caperuza protectora
9-8245	Caperuza protectora

**Patentes pendientes para lo siguiente:**

Desconexión rápida de la antorcha y desconexión rápida de los cables de la antorcha

## 5.01 Mantenimiento general

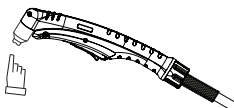
**¡Advertencia!**

**Desconecte la alimentación antes de realizar mantenimiento.**

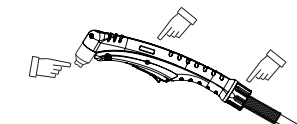
Realice mantenimiento más a menudo si se usa en condiciones rigurosas.

## En cada uso

Inspeccione visualmente la boquilla de la y el electrodo

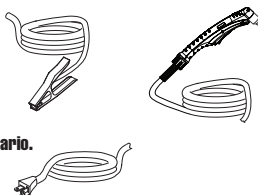


## Una vez por semana



Inspeccione visualmente el cuerpo de la antorcha, los consumibles y la conexión rápida

Inspeccione visualmente los cables y las conexiones. Reemplace según sea necesario.



## Cada 3 meses

Reemplace todas las piezas rotas



Limpie el exterior de la fuente de alimentación



Art# A-14037ES

## 5.02 Programa de mantenimiento

**NOTA!**

Puede ser necesario ajustar la frecuencia real de mantenimiento de acuerdo con el entorno de funcionamiento.

**Comprobaciones de funcionamiento diario o cada seis horas de corte:**

1. Compruebe las piezas consumibles de la antorcha, cámbielas si están dañadas o desgastadas.
2. Compruebe el suministro de plasma y secundario y la presión/el flujo.

**Semanalmente o cada 30 horas de corte:**

1. Compruebe el funcionamiento correcto del ventilador y el flujo de aire adecuado.
2. Inspeccione la antorcha para detectar posibles grietas o cables expuestos, reemplácela si es necesario.
3. Inspeccione el cable de alimentación eléctrica de entrada para detectar daños o los cables expuestos y reemplácelos si es necesario.



Seis meses o cada 720 horas de corte:

1. Compruebe el filtro o filtros de aire en línea, límpielos o reemplácelos según sea necesario.
2. Revise los cables y las mangueras para detectar fugas o grietas, reemplácelas si fuese necesario.



**PRECAUCIÓN**

Durante la limpieza, no utilice aire comprimido para limpiar el interior de la fuente de alimentación. El aire comprimido puede hacer volar partículas de metal que podrían interferir con componentes eléctricos sensibles y causar daños a la máquina.

**5.03 Fallos comunes**

Problema - síntoma	Causa común
Penetración insuficiente	<ol style="list-style-type: none"> <li>1. Velocidad de corte demasiado rápida.</li> <li>2. La antorcha se inclinó demasiado.</li> <li>3. Metal demasiado grueso.</li> <li>4. Piezas de la antorcha desgastadas</li> <li>5. Corriente de corte demasiado baja.</li> <li>6. No se utilizan piezas Thermal Dynamics que no sean genuinas</li> <li>7. Presión de gas incorrecta. Presión de línea 90-125 psi (6.2-8.6 bar / 620-862 Kpa).</li> </ol>
El arco principal se extingue	<ol style="list-style-type: none"> <li>1. Velocidad de corte demasiado lenta.</li> <li>2. Altura de la antorcha demasiado alta desde la pieza de trabajo.</li> <li>3. Corriente de corte demasiado alta.</li> <li>4. Cable de trabajo desconectado.</li> <li>5. Piezas de la antorcha desgastadas.</li> <li>6. No se utilizan piezas Thermal Dynamics que no sean genuinas</li> <li>7. Caída de tensión de línea debido a que el cable de extensión o la línea de alimentación es demasiado larga.</li> </ol>
Formación excesiva de escoria	<ol style="list-style-type: none"> <li>1. Velocidad de corte demasiado lenta.</li> <li>2. Altura de la antorcha demasiado alta desde la pieza de trabajo.</li> <li>3. Piezas de la antorcha desgastadas.</li> <li>4. Corriente de corte incorrecta.</li> <li>5. No se utilizan piezas Thermal Dynamics que no sean genuinas</li> <li>6. Presión de gas incorrecta</li> </ol>
Vida útil breve de las piezas de la antorcha	<ol style="list-style-type: none"> <li>1. Aceite o humedad en la fuente de aire.</li> <li>2. Exceso de la capacidad del sistema (materiales demasiado gruesos).</li> <li>3. Exceso de tiempo de arco piloto.</li> <li>4. Presión de gas muy baja.</li> <li>5. Antorcha ensamblada incorrectamente.</li> <li>6. No se utilizan piezas Thermal Dynamics que no sean genuinas</li> </ol>
Inicio difícil	<ol style="list-style-type: none"> <li>1. Piezas de la antorcha desgastadas.</li> <li>2. No se utilizan piezas Thermal Dynamics que no sean genuinas.</li> <li>3. Presión de gas incorrecta.</li> <li>4. Tensión de línea demasiado baja</li> <li>5. Piezas incorrectas para la selección actual.</li> <li>6. Restricción de manguera.</li> </ol>

En el encendido inicial, el sistema experimenta una serie de autocomprobaciones antes de estar listo para ser usado. Si durante estas comprobaciones detecta que algo no se encuentra dentro de los parámetros de funcionamiento adecuados, aparecerá un fallo. Si eso sucede, un código de error se iluminará en la pantalla digital. Dependiendo del tipo de error puede ir acompañado de una de las luces indicadoras a la derecha de la pantalla digital para encender o en el caso de una detección de voltaje de línea baja o alta, el indicador de CA se apagará.

El Cutmaster 40 tiene dos tipos de códigos de error. Uno es el error de comunicación. Este tipo de código es para ayudarle a determinar lo que puede hacer para poner el sistema en funcionamiento mediante la corrección de un problema como olvidarse de poner los consumibles en la antorcha. Estos mostrarán letras en la pantalla digital.

El otro tipo de código de error es el error de error para problemas con la fuente de alimentación o la alimentación entrante y mostrará "E0" y un número en la pantalla digital y posiblemente una luz de falla como la luz de CA que se está apagando.

### **Fallo de comunicación Descripción**

- H I** Sobretemp El error de sobretencionación se activará si se ha detectado un estado de sobretemperatura en el disipador de calor o transformador. "HI" se mostrará en la pantalla de 7 segmentos y el LED Over Temp se iluminará.
- P IP** Fallo en Piezas colocadas El error de piezas en el lugar se activa si se retira la copa del escudo. "PIP" se mostrará en la pantalla de 7 segmentos.
- P IC** Piezas en contacto Piezas en contacto el error se activa cuando la punta no está en contacto con el electrodo durante la inicialización. Lo más probable es que ocurra si falta la punta de la antorcha. "PIC" se mostrará en la pantalla de 7 segmentos.
- S C C** Interruptor del gatillo El error de error del disparador SCC se activa si el disparador se tira durante el arranque de la máquina o mientras se borra otro error. "SCC" se mostrará en la pantalla de 7 segmentos.
- L O P** Fallo de gas Error de fallo de gas LoP se activa si los consumibles no se separan cuando el gas está encendido. Lo más probable es que debido a la línea de gas no conectada o la presión es demasiado alta cerrando la válvula. El LED de gas de la pantalla frontal parpadeará o no se iluminará.

### **Falta de Error Descripción**

- E 0 2** Fallo de bus Error de error de bus se activa si el voltaje del bus cae por debajo de 360V. La tensión del bus se comprobará únicamente en modo de espera. "E02" se mostrará en la pantalla de 7 segmentos.
- E 0 3** Fallo de sesgo Error de error de sesgo se activa si el voltaje de polarización cae por debajo de 13,5 V. "E03" se mostrará en la pantalla de 7 segmentos.
- E 0 6** Fallo de voltaje de línea baja Error de voltaje de línea baja se activa si el voltaje de entrada es demasiado bajo. "E06" se mostrará en la pantalla de 7 segmentos y el indicador LED de CA en la pantalla frontal no se iluminará.
- E 0 7** Fallo de voltaje de alta línea El error de voltaje de línea alta se activa si el voltaje de entrada es demasiado alto. "E07" se mostrará en la pantalla de 7 segmentos y el indicador LED de CA en la pantalla frontal no se iluminará.

5.05 Guía de resolución de problemas básicos



**ADVERTENCIA**

Dentro de la unidad hay niveles de tensión y potencia extremadamente peligrosos. No intente diagnosticar o efectuar reparaciones a menos que esté entrenado en mediciones de electrónica de potencia y en técnicas de solución de problemas.

Problema - síntoma	Causa posible	Acción recomendada
El interruptor de ENCENDIDO / APAGADO está ENCENDIDO pero el indicador de CA no se ilumina	<ol style="list-style-type: none"> <li>1. La desconexión de alimentación eléctrica primaria está en la posición ENCENDIDA.</li> <li>2. Los fusibles / interruptores primarios están fundidos o se han disparado.</li> <li>3. Hay componentes defectuosos en la unidad.</li> </ol>	<ol style="list-style-type: none"> <li>1. Coloque el interruptor de desconexión de alimentación eléctrica primaria en la posición ENCENDIDA.</li> <li>2. a) Disponga que una persona cualificada revise los fusibles / disyuntores primarios. b) Conecte la unidad a un buen receptáculo de alimentación eléctrica primaria conocida</li> <li>3. Devuélvala a un centro de servicio autorizado para su reparación o sustitución.</li> </ol>
Indicador de falta mostrando al Código E02 de Error	<ol style="list-style-type: none"> <li>1. Problema de voltaje de entrada primario.</li> <li>2. Hay componentes defectuosos en la unidad.</li> </ol>	<ol style="list-style-type: none"> <li>1. Disponga que la persona cualificada revise el voltaje primario para asegurar que cumple los requisitos de la unidad, véase la sección "2.05 Especificaciones de cableado de entrada" en la página 19.</li> <li>2. Devuélvala a un centro de servicio autorizado para su reparación o sustitución.</li> </ol>
TEMPERATURA CONDUCCION es CONECTADA. Falta de Comunicación que muestra "HOLA"	<ol style="list-style-type: none"> <li>1. El flujo de aire a través o alrededor de la unidad está obstruido.</li> <li>2. Se ha superado el ciclo de trabajo de la unidad.</li> <li>3. Hay componentes defectuosos en la unidad.</li> </ol>	<ol style="list-style-type: none"> <li>1. Consulte la información de liberación – Ver la Sección "2.04 Especificaciones de la fuente de alimentación eléctrica" en la página 18</li> <li>2. Deje que se enfríe la unidad.</li> <li>3. Devuélvala a un centro de servicio autorizado para su reparación o sustitución.</li> </ol>
GAS EMPEZÓ, exposición de FALTA de Comunicación LoP	<ol style="list-style-type: none"> <li>1. El suministro de gas no está conectado a la unidad.</li> <li>2. Suministro de gas no ENCENDIDO.</li> <li>3. Presión demasiado baja del suministro de gas.</li> <li>4. Hay componentes defectuosos en la unidad.</li> </ol>	<ol style="list-style-type: none"> <li>1. Conecte el suministro de gas a la unidad.</li> <li>2. ABRA el suministro de gas.</li> <li>3. Ajuste la presión de entrada de suministro de aire a la unidad en 120 psi. Ajuste la longitud cables para que coincida con la longitud actual.</li> <li>4. Devuélvala a un centro de servicio autorizado para su reparación o sustitución.</li> </ol>
CRITIQUE y Falta de Comunicación mostrando a PIP	<ol style="list-style-type: none"> <li>1. Caperuza deflectora suelta.</li> <li>2. La antorcha no está conectada adecuadamente a la fuente de alimentación eléctrica.</li> <li>3. Problema en la antorcha y el circuito PIP de conductores.</li> <li>4. Hay componentes defectuosos en la unidad.</li> </ol>	<ol style="list-style-type: none"> <li>1. Apriete con la mano la caperuza deflectora hasta que quede firme.</li> <li>2. Asegúrese de que la antorcha ATC está bien sujeta a la unidad.</li> <li>3. Reemplace la antorcha y los cabezales o devuélvalos a un centro de servicio autorizado para su reparación o sustitución.</li> <li>4. Devuélvala a un centro de servicio autorizado para su reparación o sustitución.</li> </ol>
CRITIQUE y Falta de Comunicación mostrando a PIC	<ol style="list-style-type: none"> <li>1. La caperuza deflectora de la antorcha está suelta.</li> <li>2. Faltan la punta de la antorcha, el electrodo o el cartucho de arranque.</li> <li>3. El cartucho de arranque de la antorcha está trabado.</li> <li>4. La presión del gas de entrada de la unidad es demasiado alta y provoca un flujo continuo de gas.</li> <li>5. Abra el conductor en los cabezales de la antorcha.</li> <li>6. Problema en la antorcha y en el circuito de los cables del interruptor.</li> <li>7. Hay componentes defectuosos en la unidad.</li> </ol>	<ol style="list-style-type: none"> <li>1. Apriete la caperuza deflectora con la mano. NO apriete en exceso.</li> <li>2. APAGUE La alimentación eléctrica de entrada. Retire la caperuza deflectora. Instale las piezas que faltan.</li> <li>3. APAGUE La alimentación eléctrica de entrada. Purgue la presión del sistema. Retire la caperuza deflectora, la punta y el cartucho de arranque. Compruebe la libre circulación del acoplamiento final inferior del cartucho de arranque. Reemplácela si el acoplamiento no se mueve libremente.</li> <li>4. Disminución de la presión de suministro de gas a 125 psi o menos.</li> <li>5. Reemplace la antorcha y los cabezales o devuélvalos a un centro de servicio autorizado para su reparación o sustitución.</li> <li>6. Reemplace la antorcha y los cabezales o devuélvalos a un centro de servicio autorizado para su reparación o sustitución.</li> <li>7. Devuélvala a un centro de servicio autorizado para su reparación o sustitución</li> </ol>

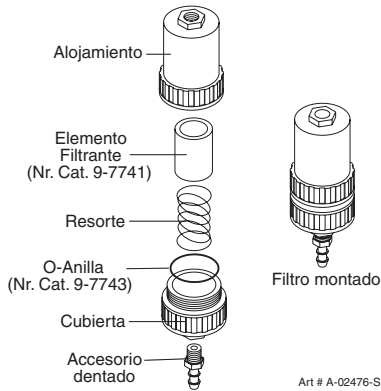
Problema - síntoma	Causa posible	Acción recomendada
Nada sucede cuando se cierra el interruptor de la antorcha o el interruptor remoto (o la señal del CNC está activa). No hay flujo de gas, El LED de CC está apagado.	<ol style="list-style-type: none"> <li>1. Problema en la antorcha y el circuito del conmutador de conductores (circuito del interruptor colgante remoto).</li> <li>2. Hay componentes defectuosos en la unidad.</li> <li>3. Presión de gas demasiado alta.</li> </ol>	<ol style="list-style-type: none"> <li>1. Lleve la antorcha y los cabezales (colgantes remotos) a una instalación de reparación autorizada.</li> <li>2. Devuélvala a un centro de servicio autorizado para su reparación o sustitución.</li> <li>3. Reduzca la presión de gas.</li> </ol>
No hay luces de fallo ENCENDIDAS, no hay ningún arco en la antorcha.	<ol style="list-style-type: none"> <li>1. Hay componentes defectuosos en la unidad.</li> </ol>	<ol style="list-style-type: none"> <li>1. Devuélvala a un centro de servicio autorizado para su reparación.</li> </ol>
El arco piloto está ENCENDIDO pero no se establecerá el corte de arco	<ol style="list-style-type: none"> <li>1. Cable de trabajo no conectado a la pieza de trabajo.</li> <li>2. Cable de trabajo/conector rotos.</li> <li>3. Hay componentes defectuosos en la unidad.</li> </ol>	<ol style="list-style-type: none"> <li>1. Conecte el cable de trabajo.</li> <li>2. Reemplace el cable de trabajo.</li> <li>3. Devuélvala a un centro de servicio autorizado para su reparación.</li> </ol>
El corte de la antorcha disminuye	<ol style="list-style-type: none"> <li>1. Ajuste incorrecto de la corriente.</li> <li>2. Consumibles de la antorcha desgastados.</li> <li>3. Conexión del cable de trabajo deficiente para la pieza de trabajo.</li> <li>4. La antorcha se mueve con demasiada rapidez.</li> <li>5. Exceso de aceite o agua en la antorcha.</li> <li>6. Hay componentes defectuosos en la unidad.</li> </ol>	<ol style="list-style-type: none"> <li>1. Compruebe y ajuste a la configuración adecuada.</li> <li>2. Compruebe los consumibles de la antorcha y reemplácelos según sea necesario.</li> <li>3. Compruebe la conexión del cable de masa a la pieza de trabajo.</li> <li>4. Reduzca la velocidad de corte.</li> <li>5. Consulte "Compruebe la calidad del aire" en la sección 3: Antorcha.</li> <li>6. Devuélvala a un centro de servicio autorizado para su reparación.</li> </ol>

**Sustitución opcional del elemento filtrante de una única etapa**

Estas instrucciones se aplican a las fuentes de alimentación eléctrica, donde se ha instalado un filtro de una única etapa opcional.

La fuente de alimentación eléctrica se apaga automáticamente cuando el elemento filtrante se satura por completo. El elemento filtrante puede retirarse de su carcasa, secarse y reutilizarse. Deje transcurrir 24 horas para que se seque el elemento. Consulte la sección 6, Listado de piezas, para obtener el número del catálogo del elemento filtrante de repuesto.

1. Corte la corriente de la fuente de alimentación eléctrica.
2. CIERRE el suministro de aire y purgue el sistema antes de desarmar el filtro para cambiar el elemento filtrante.
3. Desconecte la manguera de suministro de gas.
4. Gire la tapa de la carcasa del filtro en sentido contrario a las agujas del reloj y retírela. El elemento filtrante está ubicado dentro de la carcasa.

*Sustitución opcional del elemento filtrante de una única etapa*

5. Extraiga el elemento filtrante de la carcasa y aparte el elemento para secarlo.
6. Limpie el interior de la carcasa; a continuación, inserte primero el lado abierto del elemento filtrante de repuesto.
7. Reemplace la carcasa en la cubierta.
8. Vuelva a acoplar el suministro de gas. Inspecciónese para ver si hay fugas.

**NOTA!**

Si la unidad se filtra entre la carcasa y la cubierta, inspeccione la junta tórica para detectar cortes u otros daños.

Esto completa los procedimientos de sustitución de piezas.

**5T.01 Mantenimiento general**



**NOTA!**

Consulte la anterior "Sección 5. Sistema" para conocer las descripciones comunes y las del indicador de fallo.

**Limpieza de la antorcha**

Incluso si se toman precauciones para utilizar solamente aire limpio con una antorcha, al final el interior de la antorcha se recubre con el residuo. Esta acumulación puede afectar a la iniciación del arco piloto y a la calidad general de corte de la antorcha.



**ADVERTENCIA**

Antes de desarmar la antorcha o sus cables, desconecte la alimentación eléctrica del sistema. NO toque las piezas internas de la antorcha mientras la luz del indicador de CA de la fuente de alimentación esté ENCENDIDA.

El interior de la antorcha se debe limpiar con un limpiador de contacto eléctrico utilizando un hisopo de algodón o un paño suave y húmedo. En los casos graves, la antorcha puede retirarse de los cables y limpiarse más a fondo mediante el vertido del limpiador de contacto eléctrico en la antorcha y su soplado con aire comprimido.



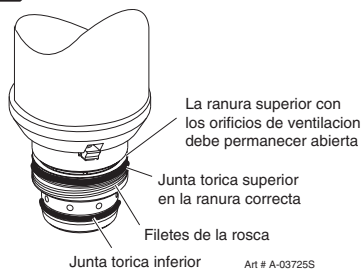
**PRECAUCIÓN**

Seque la antorcha completamente antes de reinstalarla.

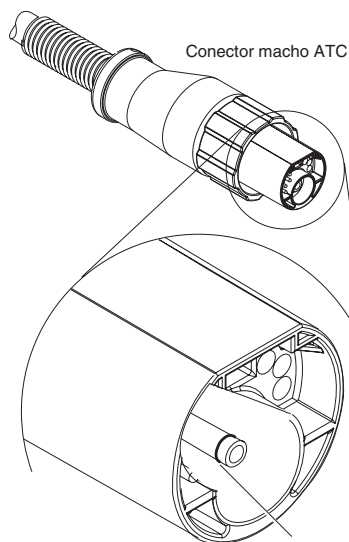
**Lubricación de las juntas tóricas**

Una junta tórica en el cabezal de la antorcha y el conector macho ATC requiere lubricación de forma programada. Este permitirá que los O-anillos permanezcan flexible y proporcionen un sello apropiado. Los O-anillos se desecarán, haciéndose difíciles y rajados si el lubricante no es usado en una base regular. Esto puede originar problemas potenciales de rendimiento.

Se recomienda aplicar una capa muy fina de lubricante de junta tórica (nº de catálogo 8-4025) a las juntas tóricas semanalmente.



*Junta tórica del cabezal de la antorcha*



*Junta tórica de ATC*



**NOTA!**

NO utilice otros lubricantes o grasas, que pueden no estar diseñados para funcionar a altas temperaturas o contener "elementos desconocidos" que podrían reaccionar con la atmósfera. Esta reacción puede dejar contaminantes en el interior de la antorcha. Cualquiera de estas condiciones puede provocar un rendimiento inconsistente o una vida útil deficiente de las piezas.

**5T.02 Inspección y reemplazo de las piezas consumibles de la antorcha**



**ADVERTENCIA**

Antes de desarmar la antorcha o sus cables, desconecte la alimentación eléctrica del sistema. NO toque las piezas internas de la antorcha mientras la luz del indicador de CA de la fuente de alimentación esté ENCENDIDA.

Retire las piezas consumibles de la antorcha de la siguiente manera:



**NOTA!**

La caperuza deflectora mantiene la punta y el cartucho de arranque en su lugar. Coloque la antorcha con la caperuza deflectora hacia arriba para evitar que estas piezas se caigan cuando se retire la copa.

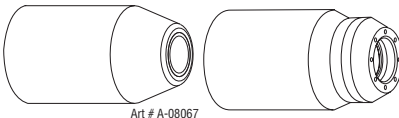
1. Desatornille y retire el conjunto de la caperuza deflectora de la antorcha.



**NOTA!**

La acumulación de escoria en la caperuza deflectora que no se puede quitar puede afectar al rendimiento del sistema.

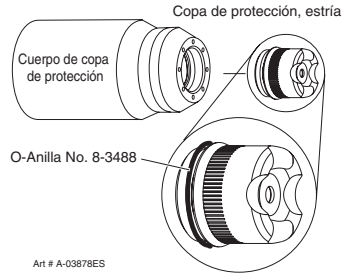
2. Inspeccione la caperuza en busca de daños. Límpiela o sustitúyala si está dañado.



Art # A-08067

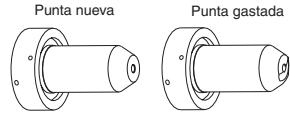
*Capas de protección*

3. En antorchas con un cuerpo de caperuza deflectora y una caperuza protectora o deflector, asegúrese de que la tapa o el deflector se enrosca firmemente contra el cuerpo de caperuza deflectora. En operaciones de corte por arrastre protegidas (solamente), puede haber una junta tórica entre el cuerpo de caperuza deflectora y la caperuza protectora de arrastre. No lubrique la junta tórica.



Art # A-03878ES

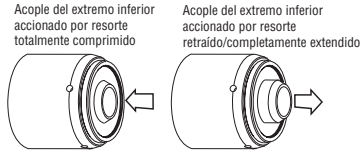
4. Retire la punta. Compruebe si hay desgaste excesivo (indicado por un orificio alargado o de gran tamaño). Limpie o reemplace la punta, si es necesario.



Art # A-03406-S

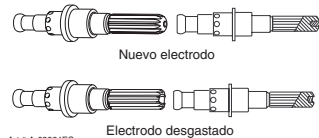
*Ejemplo de desgaste de la punta*

5. Extraiga el cartucho de arranque. Compruebe si hay desgaste excesivo, agujeros de gas tapados o decoloración. Compruebe el movimiento libre del acoplamiento final inferior. Reemplace si es necesario



Art # A-08065

6. Tire del electrodo directamente desde el cabezal de la antorcha. Compruebe la cara del electrodo para detectar desgaste excesivo. Consulte la imagen siguiente.



Art # A-03284ES

*Desgaste de electrodos*

7. Instale de nuevo el Electrodo empujándolo directamente en la cabeza de antorcha hasta que esto haga clic.
8. Vuelva a instalar el cartucho de arranque deseado y la punta en el cabezal de la antorcha.
9. Apriete con la mano la caperuza deflectora hasta que se asiente en el cabezal de la antorcha. Si percibe resistencia al instalar la copa, revise las roscas antes de continuar.

Esto completa los procedimientos de sustitución de piezas.



## SECCIÓN 6: LISTAS DE PIEZAS

## 6.01 Introducción

## A. Desglose de la lista de piezas

La lista de piezas proporciona un desglose de todos los componentes reemplazables. Las listas de piezas se organizan de la siguiente manera:

- 6.03 Sustitución de la fuente de alimentación eléctrica
- 6.04 Piezas de repuesto de la fuente de alimentación eléctrica de repuesto
- 6.05 Opciones y accesorios
- 6.06 Piezas de repuesto externas
- 6.07 Piezas de repuesto para la antorcha manual SL60
- 6.08 Piezas de repuesto para la antorcha manual SL60QD
- 6.09 Piezas consumibles de la antorcha (SL60™)

**NOTA!**

Las piezas de la lista sin números de artículo no se muestran, pero pueden ordenarse por el número de catálogo presentado.

## B. Devoluciones

Si ha de devolver un producto para el servicio, póngase en contacto con su distribuidor. No se aceptarán materiales devueltos sin la debida autorización.

## 6.02 Información para cursar pedidos

Solicite piezas de repuesto por número de catálogo y descripción completa de la pieza o conjunto, enumeradas en la lista de piezas para cada tipo de artículo. Incluya también el modelo y número de serie de la fuente de alimentación eléctrica. Dirija todas sus dudas a su distribuidor autorizado.

## 6.03 Sustitución de la fuente de alimentación eléctrica

Los artículos siguientes son incluidos con el suministro de energía de reemplazo: trabaje el cable y la abrazadera, el cable de alimentación de entrada, introduzca adaptadores de cable de alimentación (2), regulador de presión de gas / filtro, Antorcha de SL60, equipo de piezas de repuesto, y manual de operaciones.

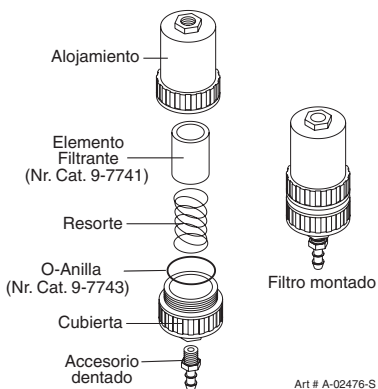
<b>Cant.</b>	<b>Descripción</b>	<b>N.º catálogo</b>
1	CutMaster 40 Alimentación UL/CSA 120 - 240 VAC, monofásico, 60Hz, con cable de alimentación de entrada y enchufe	1-4000-1
1	CutMaster 40 Alimentación CE 240 VAC, monofásico, 60Hz, con cable de alimentación de entrada	1-4000-4

## 6.04 Piezas de repuesto de la fuente de alimentación eléctrica de repuesto

Cant.	Descripción	N.º catálogo
1	Elemento de sustitución del conjunto del filtro (filtro de fábrica)	9-0116
1	Cable de alimentación 2.5mm <sup>2</sup> , 2.5M EU Type F	9-4435

## 6.05 Opciones y accesorios

Cant.	Descripción	N.º catálogo
1	Kit de filtro de una única etapa (incluye filtro y manguera)	7-7507
1	Cuerpo de filtrado de repuesto	9-7740
1	Manguera de filtrado de repuesto (no se muestra)	9-7742
2	Elemento filtrante de repuesto	9-7741
1	Cable de trabajo #8 con enchufe Dinse 50 mm	9-9692
1	Carrito multipropósito	7-8888

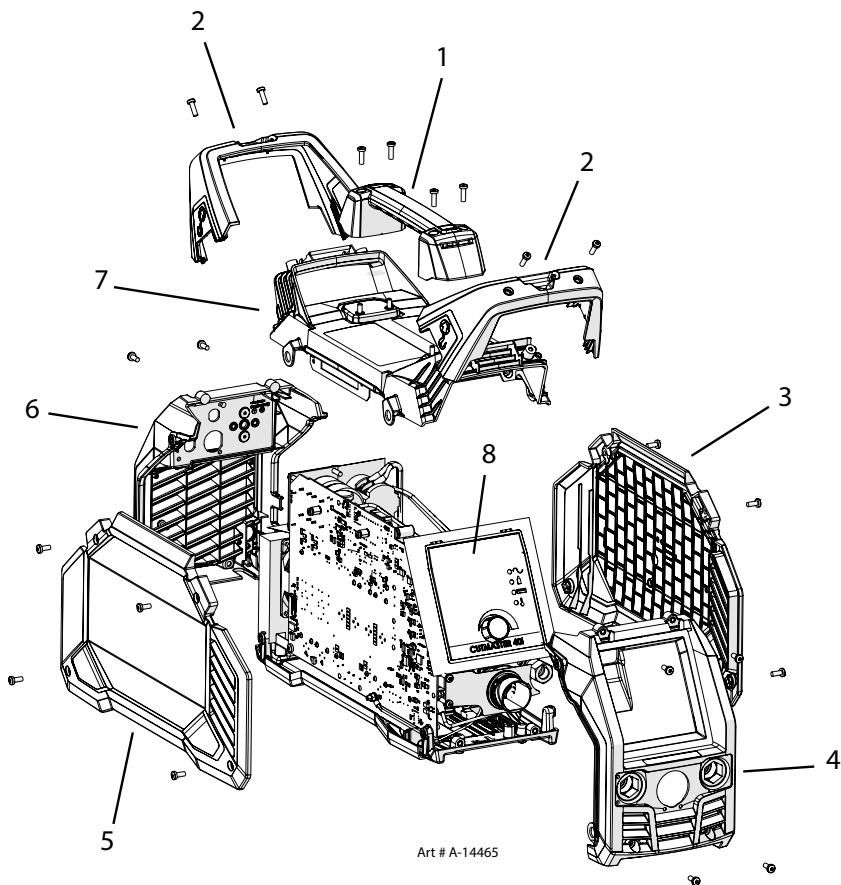


*Instalación opcional del kit de filtro de una única etapa*

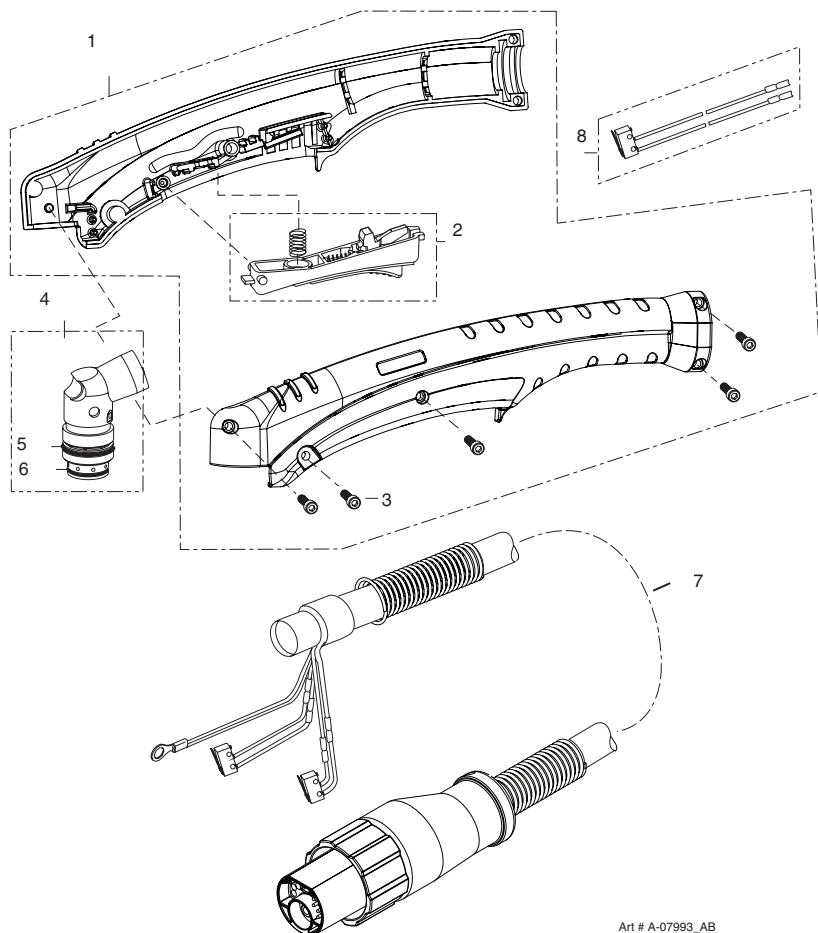
## 6.06 Piezas de repuesto externas

Artículo n.º	Cant.	Descripción	N.º catálogo
1	1	Equipo de Mango Superior	0464 565 880
2	1	Tapa de Mango	0465 952 001
3	Panel, RH CM40	9-4440	
4	1	Ensamble Panel Frontal CM40	9-4437
5	1	Panel, LH CM40	9-4439
6	1	Ensamble, Panel Posterior CM40	9-4438
7	1	Panel superior	0465 951 001
8	1	Ensamble Pantalla de PCB	9-4433
9	1	Kit de accesorios CM40 (no se muestra)	9-4000

-Incluye todos los tornillos/loco para este sistema

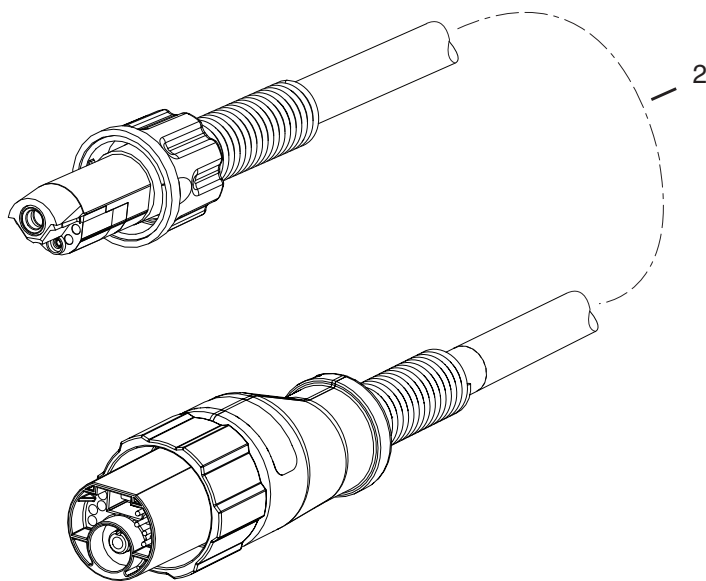
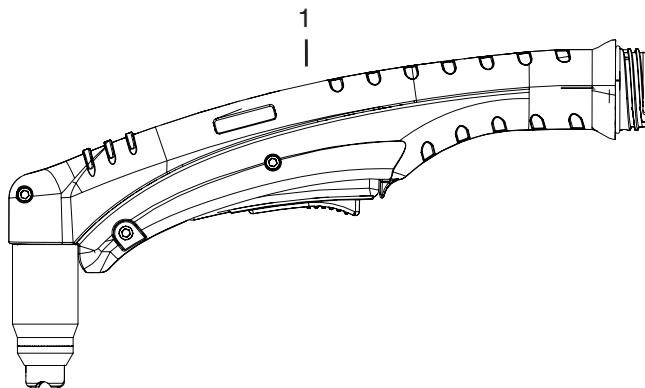


Artículo n.º	Cant.	Descripción	N.º catálogo
1	1	Kit de reemplazo del conjunto del mango de la antorcha (incluye los artículos n.º 5 y 6)	9-7030
2	1	Kit de reemplazo del conjunto del gatillo	9-7034
3	1	Kit de tornillos del mango (5 cada uno, tapón de rosca de 6-32 x 1/2 pulgada y llave)	9-8062
4	1	Kit de reemplazo del conjunto del cabezal de la antorcha (incluye los artículos n.º 5 y 6)	9-8219
5	1	Junta tórica grande	8-3487
6	1	Anillo "O" pequeño	8-3486
7	Conjuntos de conectores con conectores ATC (incluye conjuntos de interruptores)		
	1	SL60, Conjunto de cables de 20 pies (6,1 m) con conector ATC	4-7834
	1	SL60, Conjunto de cables de 50 pies (15,2 m) con conector ATC	4-7835
8	1	Kit del interruptor	9-7031



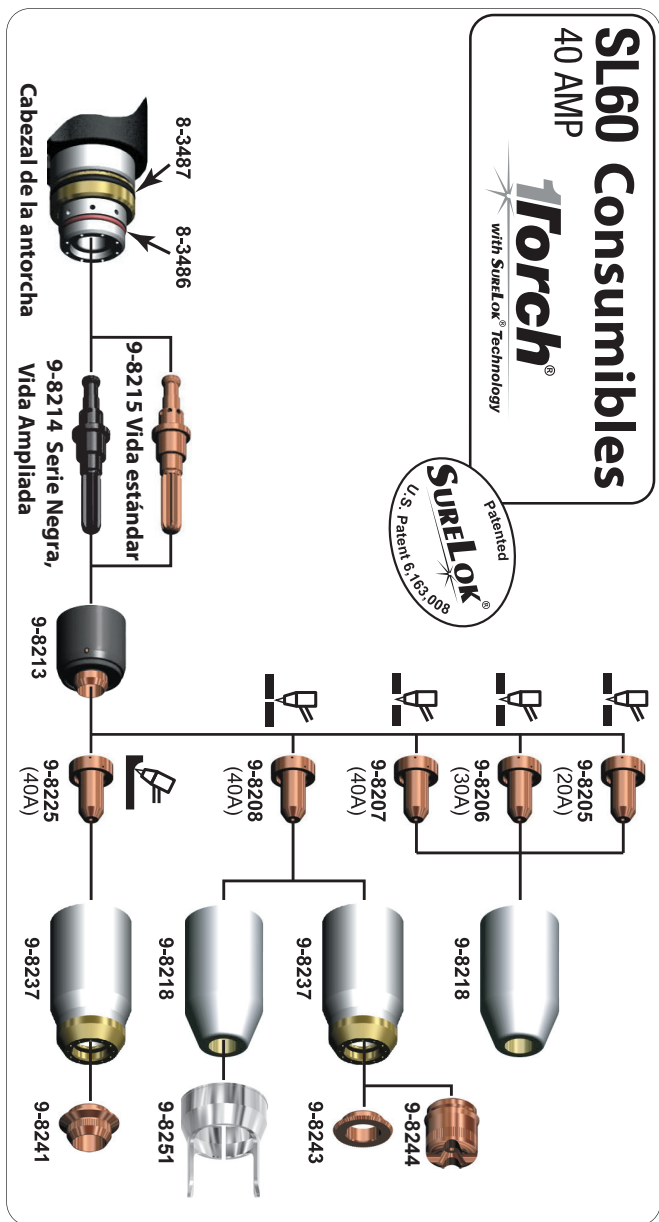
## 6.08 Piezas de repuesto para la antorcha manual SL60QD

Artículo n.º	Cant.	Descripción	N.º catálogo
1	1	Sustitución del conjunto de empuñadura de la antorcha	7-5681
2		Conjuntos de cables con conector ATC y racores de conexión rápida	
	1	SL60QD™, conjunto de cables de 20 pies con conectores ATC y QD	4-5620
	1	SL60QD™, conjunto de cables de 50 pies con conectores ATC y QD	4-5650
1&2	1	Conjunto de antorcha y cables, 20 pies	7-5620
1&2	1	Conjunto de antorcha y cables, 50 pies	7-5650



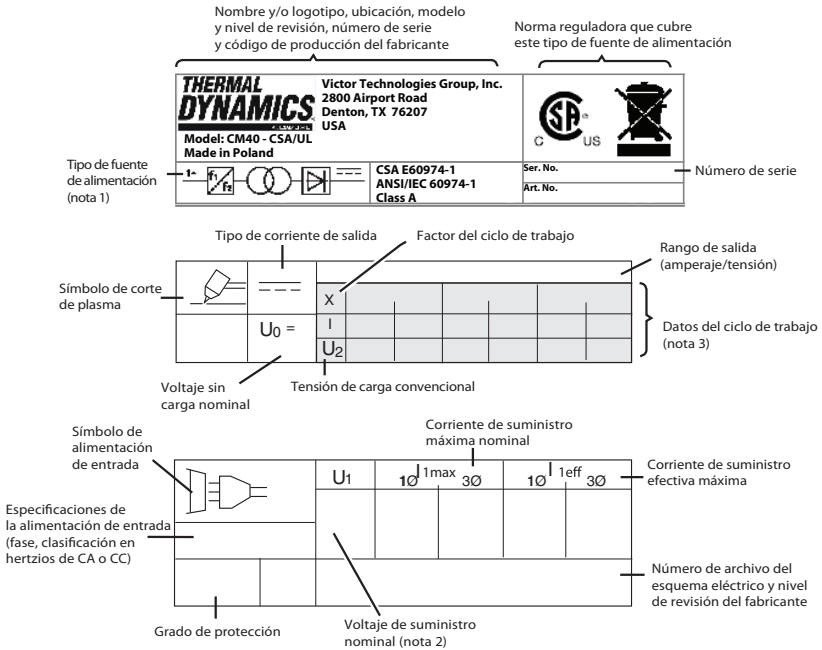
Art # A-13248\_AB

Electrodo Estándar 9-8215 también disponible para esta antorcha.



Art # A-14049ES\_AC

APÉNDICE 1: INFORMACIÓN DE ETIQUETA DE DATOS



NOTAS:

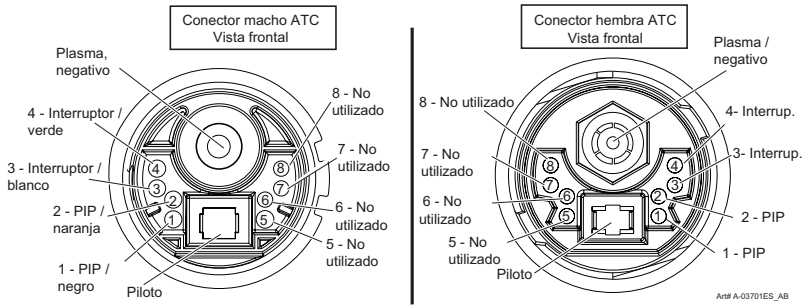
- El símbolo mostrado indica la entrada de CA monofásica o trifásica, el convertidor-transformador-rectificador estático de frecuencia, la salida de CC.
- Indica las tensiones de entrada para esta fuente de suministro de alimentación. Most power La mayoría de las fuentes de suministro de alimentación llevan una etiqueta en la parte inferior de la unidad que muestra los requisitos de tensión de entrada para la fuente de suministro alimentación según construcción.
- Fila superior: Valores del ciclo de trabajo.  
Los valores de ciclo de deber encuentran o exceden la posición especificada del IEC.  
Segunda fila: Valores de corriente de corte nominales.  
Tercera fila: Valores de tensión de carga convencional
- Las secciones de la etiqueta de datos pueden aplicarse a áreas separadas de la fuente de alimentación.

Símbolos estándar

- ~ AC
- == DC
- ∅ Fase

Art # A-14369E5

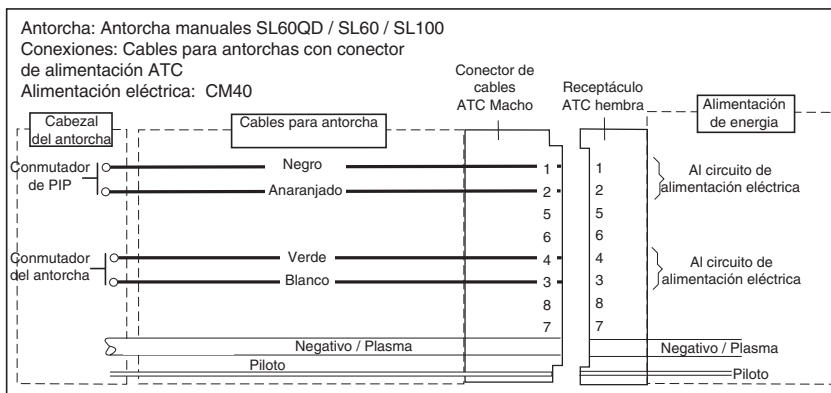
A. Diagrama de conexión de la antorcha manual





APÉNDICE 3: ESQUEMAS DE CONEXIÓN DE LA ANTORCHA

A. Diagrama de conexión de la antorcha manual





ESAB / [esab.com](http://esab.com)

